

Návod na montáž a prevádzku elektrického vozidla MiNi

MINI CABRIO F57



Pred zostavením si prosím dôkladne prečítajte tento návod

Obsah

- I. Technické údaje a parametre
- II. Zoznam súčiastok
- III. Postup pri montáži
- IV. Vloženie a výmena batérií v diaľkovom ovládaní
- V. Funkcie a riadenie
- VI. Batéria a dobíjanie
- VII. Poradca pri problémoch
- VIII. VAROVANIE
- IX. Starostlivosť a údržba
- X. Rozmery auta

II. Zoznam súčiastok

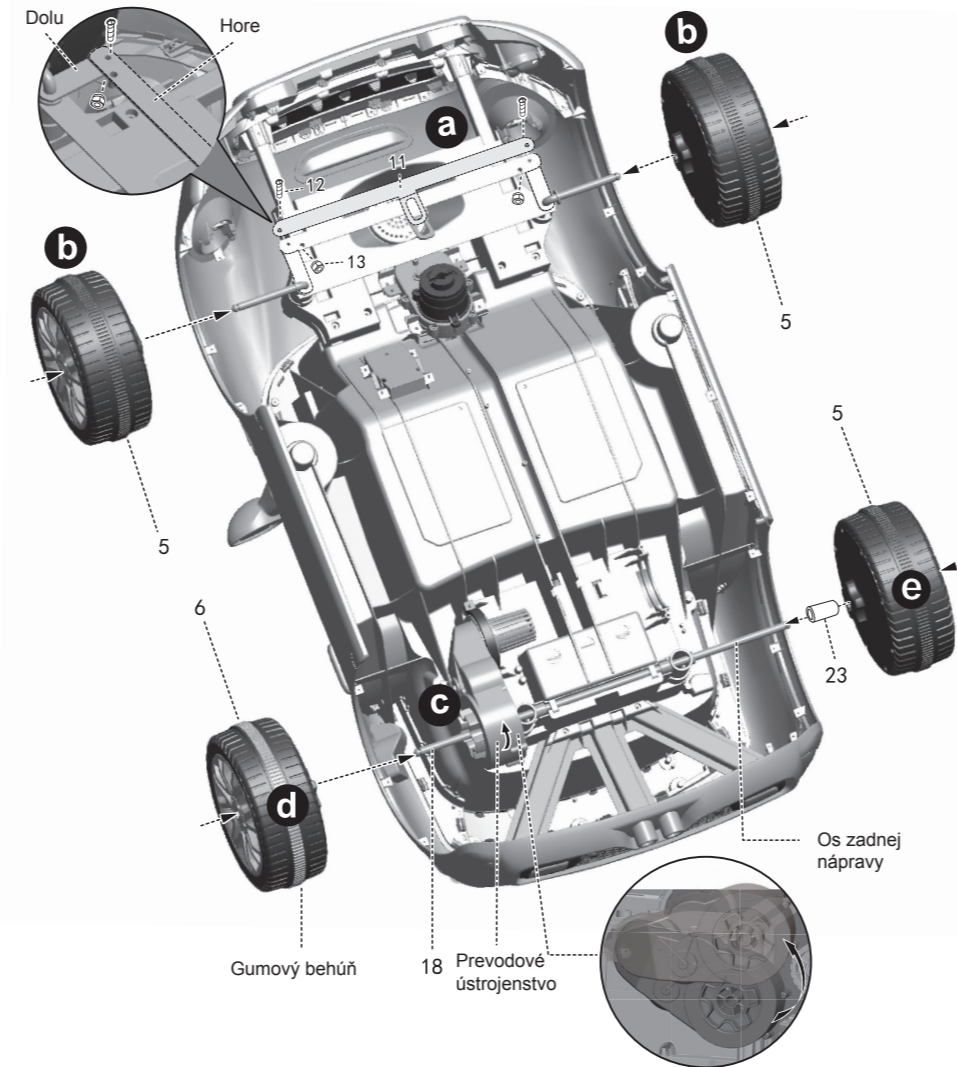
1. Čiastočne zostavený rám vozidla	9. Zadný spoiler	18. Os zadnej nápravy
2. Predné sklo	10. Ľavý/pravý ozdobný diel	19. MP3 kábel
3. Volant	11. Spojovacia tyč rámu predných kolies	20. Nabíjaci adaptér
4. Spätne zrkadlo 2x	12. Skrutka rámu predných kolies (5 x 13PM) 2x	21. Skrutka na upevnenie riadiacej tyče v prevodovom ústrojenstve (3 x 10 PWAB) (D = 10) 2x
5. Koleso 3x	13. Matica rámu predných kolies (5MM) 2x	22. Diaľkové ovládanie
6. Hnacie koleso (s gumovým behúňom)	14. Riadiaca tyč	
7. Sedadlo	15. Skrutka k volantú (5 x 33 PM)	23. Gumová trubička k zadnému kolesu
8. Operadlo	16. Skrutka k sedadlu a operadlu (4 x 15TAB) (D = 7,5) 4x	
	17. Matica k volantú (5MM)	

I. Technické údaje a parametre

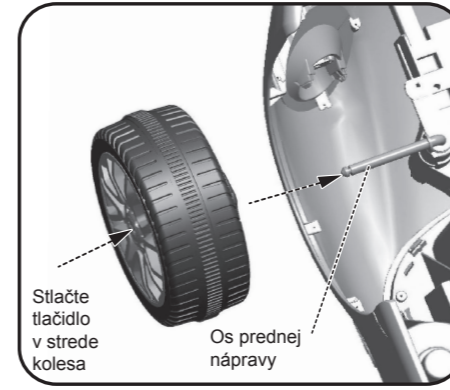
1. Tento výrobok je vhodný pre deti od 3 do 6 rokov. Používajte iba pod dohľadom dospelých.
2. Rozmery auta: 110,3 X 65,5 X 53,2 cm
3. Nosnosť: 30 kg
4. Rýchlosť: 2,5 km/h (so záťažou 30 kg)
5. Motor: DC 6 V/12000 R (pohon na jedno koleso)
6. Nabíjaci adaptér: vstup AC 100–240 V (50/60 Hz), výstup DC 8 V/600 mA
7. Dobíjacia batéria: DC 6 V/4,5 Ah (1 kus), asi 200 dobíjajúcich cyklov
8. Funkcia prepínania medzi diaľkovým ovládaním a plynovým pedálom, 2,4 G ovládací systém
9. Batérie k diaľkovému ovládaniu: 3 X 1,5V AA batérie (nie sú súčasťou balenia)
10. Výrobok používajte pri teplotách v rozmedzí 0–40 °C.

III. Postup pri montáži

1. Inštalácia spojovacej tyče a kolies

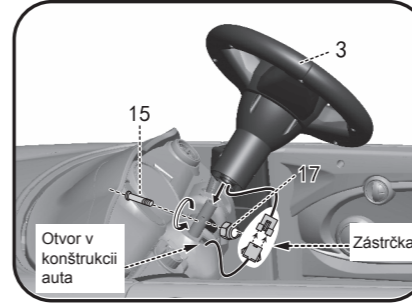


- a** Na príslušnú pozíciu umiestnite spojovaciu tyč (súčiastka 11) a upevnite ju pomocou skrutiek (súčiastka 12) a matic (súčiastka 13) rámu predných kolies. Ideálne dotiahnutá tyč by mala ľahko pružiť.
- b** Stlačte tlačidlo v strede kolies (súčiastka 5) a nasuňte ich postupne na os prednej nápravy.
- c** Otáčajte prevodovým ústrojenstvom s motorom v smere šípky, dokiaľ otvor v nej nebude v zákrute s otvorom pre os zadnej nápravy vo vozidle. Potom na určené miesto vsuňte os zadnej nápravy (súčiastka 18).
- d** Palcom stlačte tlačidlo v strede hnacieho kolesa (súčiastka 6) a nasuňte ho na os zadnej nápravy.
- e** Na os zadnej nápravy umiestnite gumovú trubičku (súčiastka 23). Palcom stlačte tlačidlo v strede kolesa (súčiastka 5) a nasuňte ho na os zadnej nápravy.

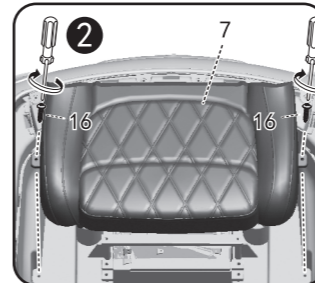


Pri zostavovaní kolies stlačte tlačidlo v ich strede, nasuňte ich na prednú os nápravy a upevnite. Až ich budete chcieť demontovať, stlačte opäť tlačidlo v ich strede a kolesá z osy stiahnite.

3. Inštalácia volantu

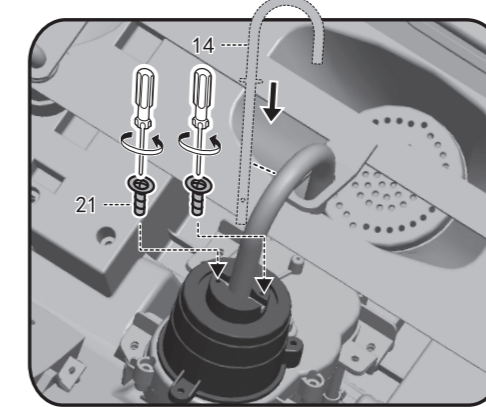


Zapojte zástrčku volantu do zásuvky mimo otvoru v konštrukcii auta a potom zapojenú zástrčku vložte dovnútra tohto otvoru. Nasadte volant (súčiastka 3) na riadiacu tyč a upevnite skrutkou (súčiastka 15) a maticou (súčiastka 17) volantú.



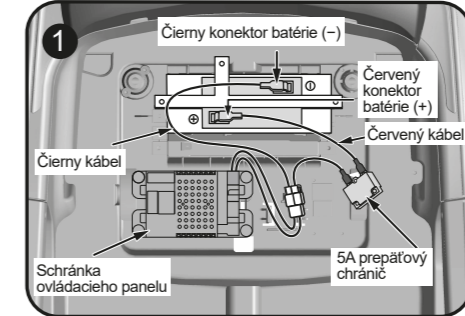
Keď je napájacia jednotka zapojená, umiestnite sedadlo (súčiastka 7) na svoje miesto a upevnite ho sedadlovou skrutkou (súčiastka 16). Potom podľa nákrusu vložte operadlo (súčiastka 8) a upevnite ho skrutkou operadla (súčiastka 16).

2. Inštalácia riadiacej tyče

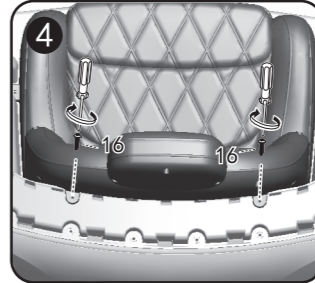


Riadiacu tyč (súčiastka 14) vsuňte do predného prevodového ústrojenstva, do daných otvorov vložte skrutky riadiacej tyče (súčiastka 21) a utiahnite ich.

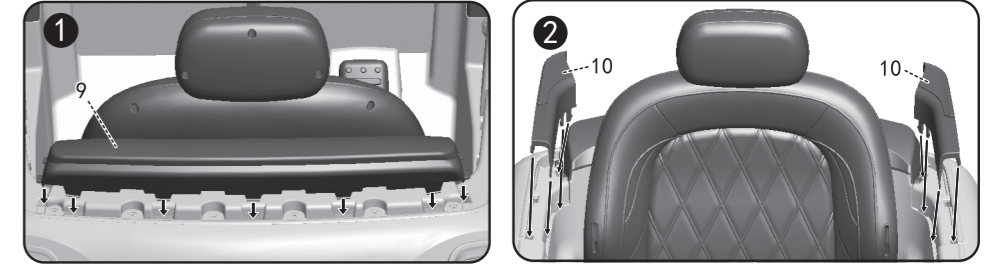
4. Inštalácia napájacej jednotky, sedadla a operadla



Keď je napájacia jednotka nainštalovaná, pripojte konektor červeného kábla ku kladnému pólu batérie. Pozor: červený kábel je nutné pripojiť do červenej zdieľky (+) a čierny kábel do čiernej (-); je nutné spojiť káble batérie a hlavné rozvodové káble rovnakej farby. Chybné zapojenie káblov (spojenie káblov rozdielnych farieb) spôsobí skrat.



5. Inštalácia zadného spoileru a ozdobných dielov

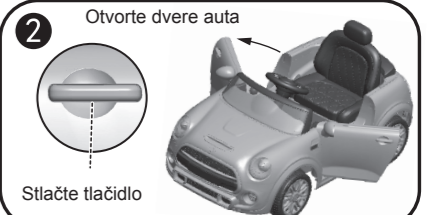


Na zadnú časť vozidla podľa nákrusu umiestnite zadný spoiler (súčiastka 9) a ozdobné diely (súčiastka 10). Dbajte na to, aby jednotlivé úchyty zapadli do príslušných otvorov. Potom zatlačte, dokiaľ všetky úchyty pevne nezacvaknú na svoje miesto.

6. Inštalácia predného skla a spätných zrkadiel



Na predný koniec vozidla pripievte predné sklo (súčiastka 2) a spätné zrkadlá (súčiastka 4); dbajte na to, aby jednotlivé úchyty zapadli do príslušných otvorov. Potom zatlačte, dokiaľ všetky úchyty pevne nezacvaknú na svoje miesto.

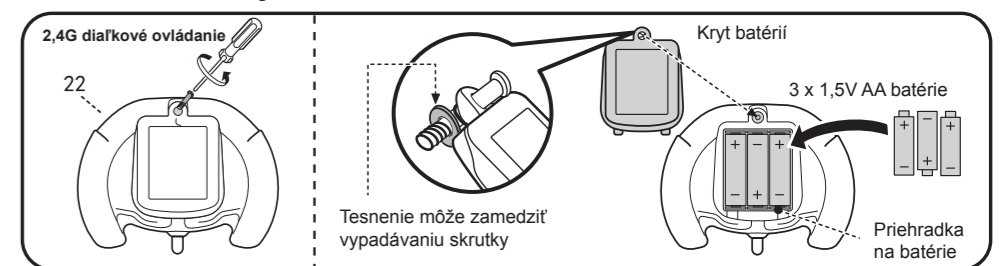


Otvorte dvere auta



Pre otvorenie dverí vozidla stlačte najprv tlačidlo z vonkajšej strany dverí a potom za ne zatiahnite.

IV. Vloženie a výmena batérií v diaľkovom ovládaní



Povoľte skrutku a otvorte kryt batérií na diaľkovom ovládaní (súčiastka 22). Vložte 3 AA batérie tak, aby bola dodržaná správna polarita. Zavrite kryt a opäť ho priskrutkujte.

V. Funkcie a riadenie

1. Hlavné funkcie:

- 1) Prepínanie medzi diaľkovým ovládaním a plynovým pedálom
- 2) Samostatný pohon pri čívaní: 6 V/12000 r (390) prevodové ústrojenstvo s motorom zaisťuje jazdu dopredu i dozadu.
- 3) Funkcia ovládania plynovým pedálom: radiaca páka sa nachádza na pravej strane vozidla a je možné prepínať s ňou medzi stupňom dopredu, neutrálom a stupňom dozadu.

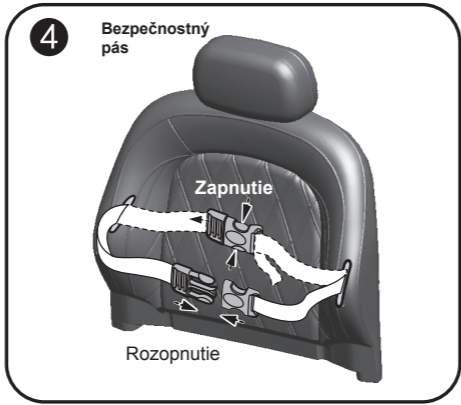
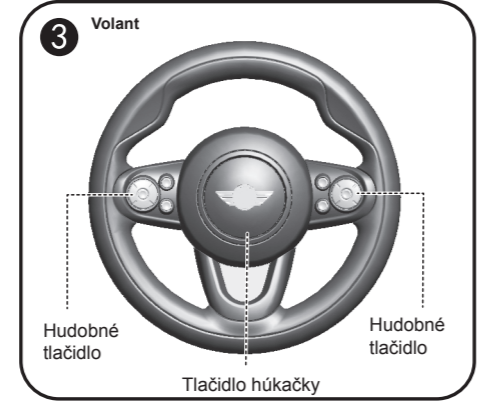
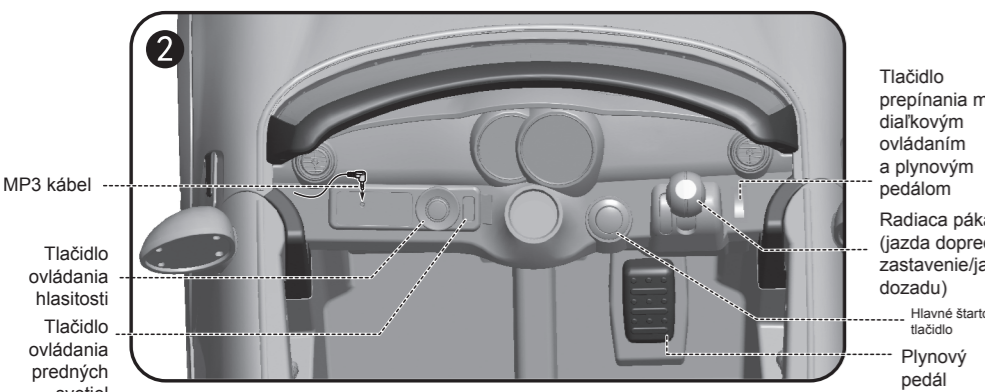
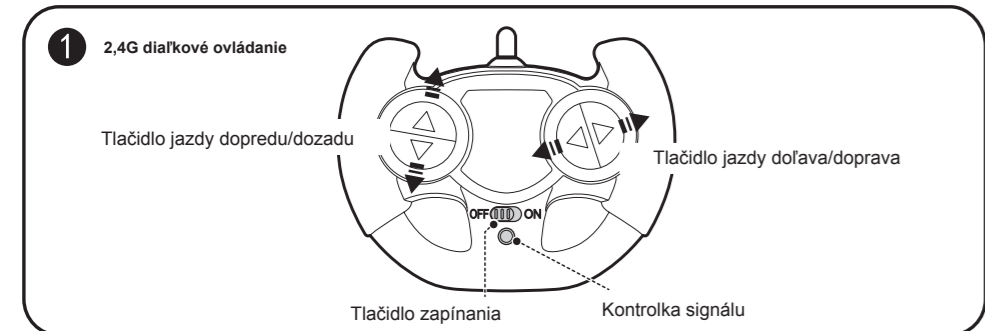
- 4) Funkcia ovládania plynovým pedálom: pokiaľ je radiaca páka v polohe stupňa dopredu/dozadu, vozidlo sa po stlačení plynového pedálu bude pohybovať dopredu/dozadu. Keď pedál uvoľníte, vozidlo sa zastaví.
- 5) Funkcia ochrany pri nabíjaní: ak prebieha nabíjanie, všetky funkcie výrobku, závislé na batériách, sú mimo prevádzku.
- 6) Funkcia pomalého zastavenia pri jazde vpred/vzad: stupeň dopredu i stupeň dozadu majú funkciu pomalého zastavenia.

2. Funkcie palubnej dosky a volantu:

- 1) Hlavné štartovacie tlačidlo: stlačte hlavné štartovacie tlačidlo, rozsvieti sa kontrolka napájania a motor prejde do pohotovostného režimu. Stlačte tlačidlo znova a motor sa zastaví.
- 2) Tlačidlo ovládania predných svetiel: pre zapnutie predných svetiel ich prepnite do homej polohy, pre ich vypnutie do spodnej polohy.
- 3) Tlačidlo ovládania hlasitosti: mení hlasitosť hudby z MP3 a vnútorného úložiska.
- 4) Tlačidlo húkačky: stlačte ho pre aktiváciu húkačky.
- 5) Ľavé/pravé hudobné tlačidlo (na volante): stlačením ľavého/pravého hudobného tlačidla začne na chvíľu hrať hudba.

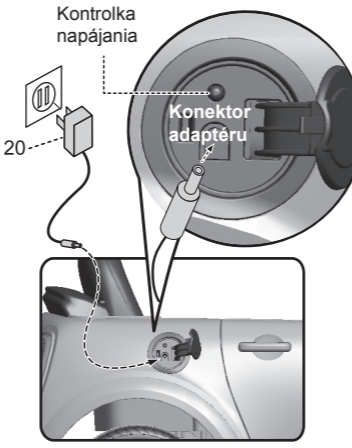
3. Riadenie:

- 1) Ručné riadenie (pomocou plynového pedálu):
A: Stlačte štartovacie tlačidlo B: Prepnite do režimu ovládanie plynovým pedálom
C: Zvoľte smer dopredu/dozadu D: Stlačte plynový pedál
- 2) Riadenie pomocou diaľkového ovládania
A: Stlačte štartovacie tlačidlo
B: Na diaľkovom ovládaní počas doby 5 sekúnd držte stlačené tlačidlo jazdy doprava a zároveň tlačidlo prepínania medzi diaľkovým ovládaním a plynovým pedálom, ktoré sa nachádza vo vozidle – kontrolka signálu na diaľkovom ovládaní začne blikať. Keď kontrolka blikať prestane a začne svietiť neprerušovane, spojenie je úspešne nadviazané a predné koleso sa na sekundu otočí doľava a doprava (tento proces môže trvať niekoľko minút).
- 3) Funkcie diaľkového ovládania:
A: Štartovacie tlačidlo B: Tlačidlo jazdy dopredu/dozadu
C: Tlačidlo jazdy doľava/doprava D: Pokiaľ diaľkové ovládanie 1 minútu nepoužívate, prejde do spánkového režimu. Znovu sa aktivuje stlačením akéhokoľvek tlačidla.



VI. Batéria a dobíjanie

1. Zdieľka pre nabíjanie sa nachádza pod uzáverom palivovej nádrže vozidla.
2. Požívajte iba pôvodnú alebo výrobcom doporučenú batériu a nabíjací adaptér.
3. Neexperimentujte s batériou a nabíjacím adaptérom, nejedná sa o hračku.
4. Dobíjanie batérií môže vykonávať iba dospelá osoba.
5. Počas nabíjania svieti červená kontrolka napájania. Keď bude batéria plne nabitá, opäť sa rozsvieti zelená.
6. Pred prvým použitím je nutné batériu plne dobiť počas doby aspoň 9–10 hodín, nie však viac než 15 hodín.
7. Pri dobíjaní sa batéria a adaptér môžu zahrievať.



Nosnosť	30 kg	
Zdroj napájania	Dobíjací	
Batéria	DC 6 V/4,5 Ah	
Charakteristika zdroja	Vstup AC 100 V–240V 50/60Hz	Výstup DC 8 V/600 mA
Doba nabíjania a prevádzky batérie	Nabíjanie batérie: 9–10 hodín	Prevádzka: 1–2 hodiny

VII. Poradca pri problémoch

Problém	Čo skontrolovať
1. Vozidlo nejde	<ol style="list-style-type: none"> 1. Či je batéria dostatočne nabitá a nesvieti kontrolka napájania. Okamžite dobite batériu iba pokiaľ svieti červená kontrolka. 2. Či sú konektory štartovacieho tlačidla a ovládacieho panelu pod sedadlom a konektory batérie správne zapojené. 3. Či prepäťový chránič automaticky nerozpojil obvod (v prípade preťaženia alebo zablokovania auta chránič obvod automaticky rozpojí, aby ochránil motor a ovládací panel). 4. Či auto nebolo ponechané príliš dlho bez používania a batéria sa nevybil. 5. Pokiaľ diaľkové ovládanie neuviedlo vozidlo do pohybu, skontrolujte, či nie je spojenie medzi ovládaním a vozidlom prerušené. 6. Či nie sú batérie diaľkového ovládania vybité.
2. Hudba nehraje správne	Skontrolujte, či je batéria plne nabitá, inak je treba ju nabiť alebo vymeniť.

VIII. VAROVANIE

1. Upozornenie – dobíjanie:

- 1) Pokiaľ plánujete výrobok dlhšiu dobu nepoužívať, plne batériu nabite a potom auto vypnite. Batériu by ste mali dobíjať aspoň raz za dva mesiace, inak môže dôjsť k skráteniu jej životnosti alebo ju už nebude možné dobíjať.
- 2) Dbajte na dodržiavanie +/- polarity batérií (batérie nesmú byť vkladané s opačnou polaritou; zabráňte skratovaniu kontaktov batérie).

Varovanie:

- 1) Používajte tri DC 1,5V AA batérie (nie sú súčasťou balenia).
- 2) Dbajte na dodržiavanie +/- polarity batérií (batérie nesmú byť vkladané s opačnou polaritou; zabráňte skratovaniu kontaktov batérie).
- 3) Dobíjacie batérie môže nabíjať iba dospelý.
- 4) Nedobíjajte batérie, ktoré na to nie sú určené.
- 5) Pred dobíjaním batérií ich vyberte z diaľkového ovládania.
- 6) Nekombinujte rôzne druhy batérií alebo staré batérie s novými.
- 7) Z diaľkového ovládania vyberte batérie vždy, keď nebudete výrobok dlhšiu dobu používať.
- 8) Vybité batérie vyberte z výrobku.

2. Upozornenie – vozidlo:

- 1) Výrobok môže pred zostavením obsahovať ostré hrany a výčnelky alebo malé súčiastky, preto ho môže zostavovať iba dospelý.
- 2) Aby ste predišli prípadnému uduseniu, ihneď sa po montáži zbavte všetkého baliaceho materiálu.
- 3) Nenechávajte dieťa bez dozoru. Vozidlo prevádzkujte iba pod dohľadom dospelých osoby, inak môže dôjsť ku zraneniu.
- 4) Tento výrobok môže byť používaný iba na rovnom povrchu. Nepoužívajte ho na verejných komunikáciách alebo v blízkosti nebezpečných miest ako sú schody, nerovný povrch, voda atď. Pri nedodržaní týchto zásad hrozí nebezpečenstvo dopravnej nehody alebo utopenia
- 5) Dohliadnite na to, aby mali deti pri riadení vozidla vždy vhodnú obuv a ďalší ochranný odev a vybavenie (napr. zapnutý bezpečnostný pás, helmu, rukavice, kolenné chrániče atď.).
- 6) V dôsledku nesprávneho zaobchádzania môže dôjsť k uvoľneniu malých častí, preto je výrobok nevhodný pre deti mladšie ako 3 roky.
- 7) Pravidelne kontrolujte stav nabíjacieho adaptéra, káblov, zástriek a konektorov, dotiahnutie skrutiek a stav ostatných častí, či nie sú poškodené. Vozidlo nesmie byť používané, dokiaľ nie sú odstránené všetky závady.
- 8) Tento výrobok môžu používať iba deti; maximálna nosnosť vozidla je 30 kg, nepreťažujte ho.
- 9) Držte výrobok v dostatočnej vzdialenosti od ohňa.
- 10) Tento manuál obsahuje dôležité informácie, uschovajte ho pre prípadnú potrebu.

3. VAROVANIE:



VAROVANIE

Nenechávajte dieťa bez dozoru. Vozidlo prevádzkujte iba pod dohľadom dospelých osoby. Je prísne zakázané používať výrobok na cestách, v blízkosti dopravných prostriedkov alebo vodných plôch. Vozidlo môže riadiť iba jedna osoba, ktorá musí mať vhodnú obuv. Pri zostavovaní vozidla nesmú asistovať deti. Výrobok obsahuje malé súčiastky, ostré hrany a výčnelky, hrozí riziko poranenia.



VAROVANIE

Nekombinujte alkalické, štandardné (zinko-uhlíkové) alebo dobíjacie (nikel-kadmiové) batérie.



VAROVANIE

Pri riadení vozidla je nutné mať na sebe ochranný odev. Neprevádzkujte na cestách.



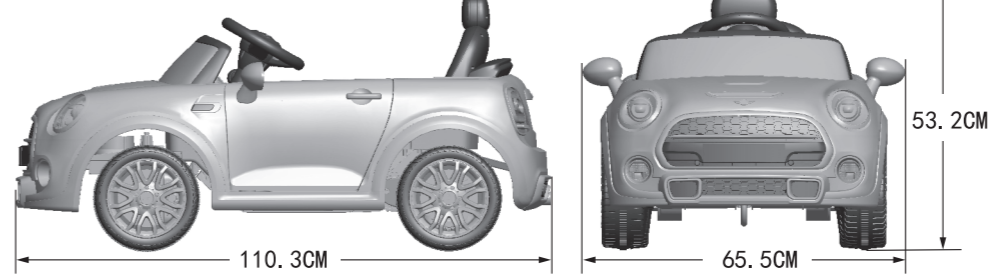
VAROVANIE

Kvôli svojej maximálnej rýchlosti je tento výrobok nevhodný pre deti do 3 rokov.

IX. STAROSTLIVOSŤ A ÚDRŽBA

- 1) Pravidelne výrobok utierajte čistou handričkou.
- 2) Otáčajúce sa súčiastky vozidla by mali byť pravidelne kontrolované, či sa v nich nezasekol cudzí predmet, brániaci ich otáčaniu. Pre správny chod ich rovnako udržiavajte premazané.

X. ROZMERY AUTA



Logo a značka MINI tvorí licencovanú ochrannú známku BMW AG a výrobca produktu je držiteľom licencie na ich užívanie.

Distribútor:
ConQuest Slovakia s.r.o
Rybničná 40, 831 06, Bratislava
tel: 00421 2 4488 2145, info@conquest.sk, www.conquest.sk

K07-SMS-128-002

002-01