

## Instrukcja montażu i obsługi elektrycznego pojazdu MiNi

# MINI CABRIO F57



### Spis treści

- I. Dane techniczne i specyfikacje
- II. Spis elementów
- III. Montaż
- IV. Włożenie baterii do kontrolera
- V. Funkcje i sterowanie
- VI. Akumulator i ładowanie
- VII. Poradnik rozwiązywania problemów
- VIII. OSTRZEŻENIE
- IX. Utrzymanie pojazdu
- X. Wymiary samochodu

### I. Dane techniczne i specyfikacje

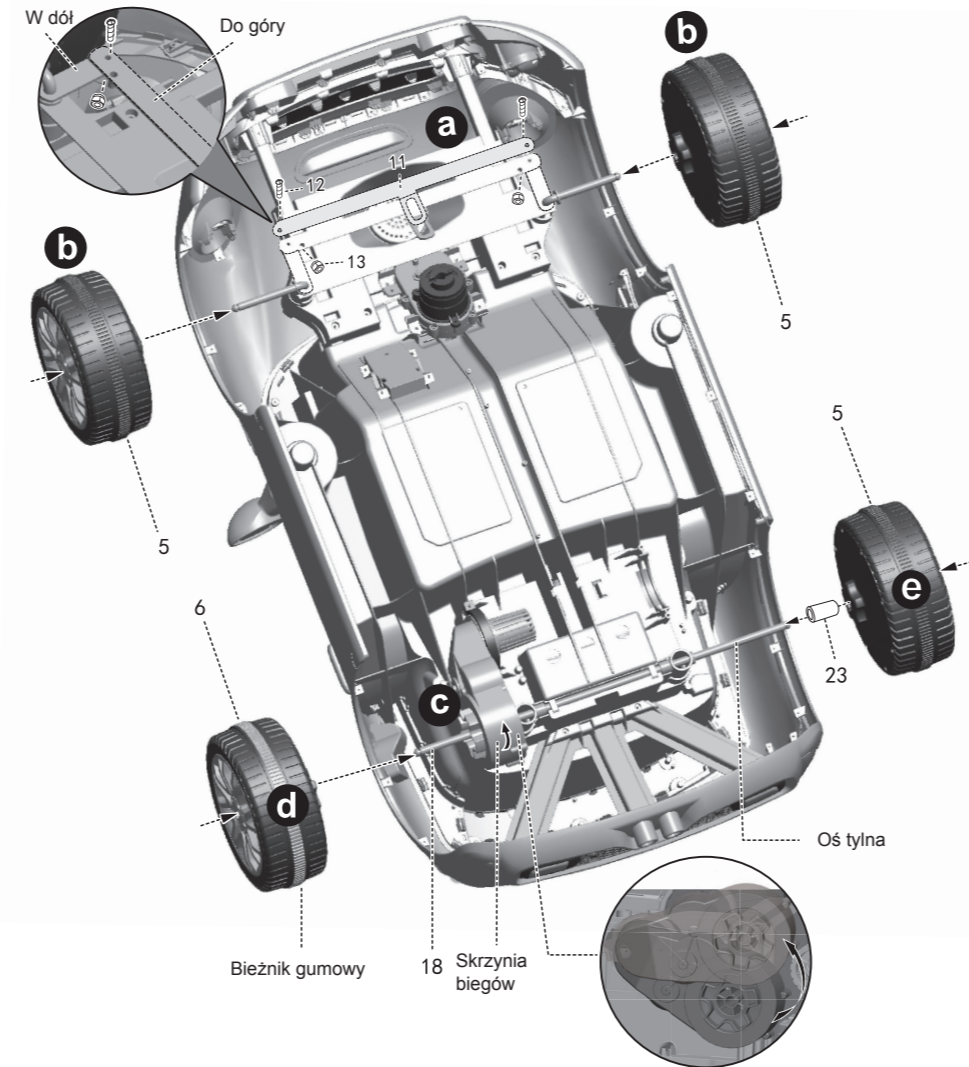
1. Produkt jest przeznaczony dla dzieci od 3 do 6 lat.
2. Wymiary samochodu: 110,3 X 65,5 X 53,2 cm.
3. Nośność: 30 kg.
4. Prędkość: 2,5 km/h (z obciążeniem 30 kg).
5. Silnik: DC 6 V/12000 R (napęd jednego koła).
6. Adapter ładowania: wejście AC 100–240 V (50/60 Hz), wyjście DC 8 V/600 mA.
7. Akumulator: DC 6 V/4,5 Ah (1 szt.), aż 200 cykli ładowania.
8. Funkcja przełączania między zdalnym sterowaniem i ręcznym sterowaniem (pedałem), 2,4 G system sterujący.
9. Bateria zdalnego sterowania: 3 X 1,5V AA (nie są dołączone do opakowania).
10. Produkt używaj w temperaturach od 0 do 40 °C.

### II. Spis elementów

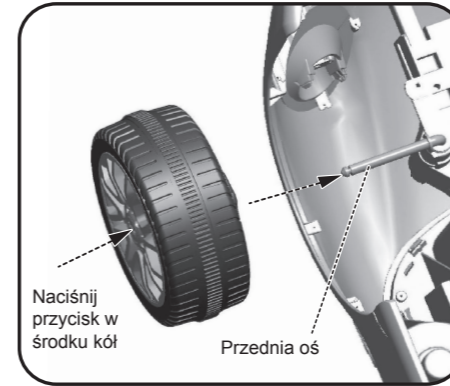
1. Częściowo złożona rama pojazdu	9. Spojler tylny	18. Tylna oś
2. Przednia szyba	10. Lewy/prawy element dekoracyjny	19. Kabel MP3
3. Kierownica	11. Rura łącząca rame przednich kół	20. Adapter zasilający
4. Lusterka wsteczne 2x	12. Śruba ramy przednich kół (5x 13PM) 2x	21. Śruba do przymocowania kolumny kierownicy w skrzyni biegów (3x10 PWAB) (D=10) 2x
5. Koło 3x	13. Nakrętka ramy przednich kół (5MM) 2x	22. Zdalne sterowanie
6. Koło napędowe (z gumowym bieżnikiem)	14. Kolumna kierownicy	
7. Siedzenie	15. Śruba do kierownicy (5x 33 PM)	23. Gumowa rura do tylnego koła
8. Oparcie	16. Śruba do siedzenia i oparcia (4x 15TAB) (D=7,5) 4x	
	17. Nakrętka do kierownicy (5MM)	

### III. Montaż

#### 1. Instalacja rury łączącej i kół

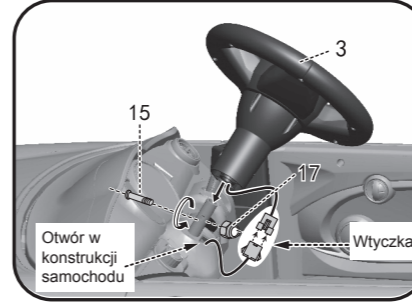


- a** Na odpowiednie miejsce umieści rurę łączącą (11) i zamocuj śrubę (12) i nakrętkę (13) do ramy przednich kół. Idealnie dokręcona rura powinna przężyć.
- b** Naciśnij przycisk w środku kół (5) i załóż je na przednią oś.
- c** Okręcaj skrzynią biegów wraz z silnikiem w kierunku strzałki, dopóki nie będą dwa otwory naprzeciwko sobie. Potem tam włóż tylną oś (18).
- d** Palcem naciśnij przycisk w środku koła napędowego (6) i załóż go na tylną oś.
- e** Do tylnej osi włożymy gumową rurę (23). Palcem naciśnij przycisk w środku koła napędowego (5) i załóż go na tylną oś.

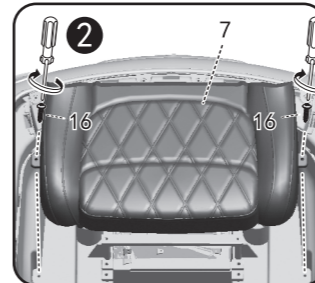


Przy montażu kół, naciśnij przycisk w środku, załóż je na przednią oś i przymocuj. W przypadku demontażu kół znowu użyj przycisku w środku i koła ściągnij z osi.

#### 3. Instalacja kierownicy

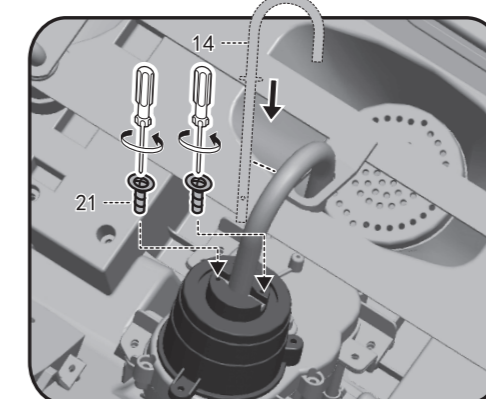


Podłącz wtyczkę kierownicy z kablem w otworze w konstrukcji samochodu i potem już podłączoną ją włóż z powrotem do otworu. Załóż kierownicę (3) na kolumnę kierownicy i przykręć śrubą (15) i nakrętką (17) kierownicy.



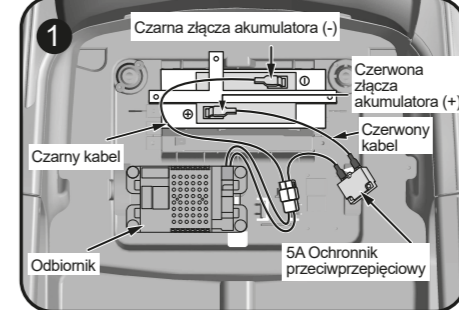
Jeżeli jednostka zasilająca jest już podpięta, umieści siedzisko (7) na właściwe miejsce i przykręć śrubą (16). Potem według obrazka włóż oparcie (8) i przymocuj śrubą (16).

#### 2. Instalacja kolumny kierownicy

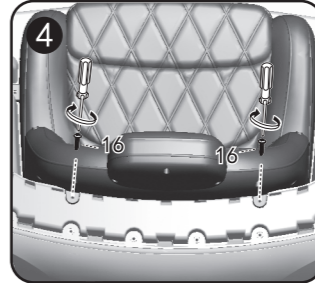


Kolumnę kierownicy (14) włóż do otworu w przedniej sterującej części i przykręć śrubą (21).

#### 4. Instalacja jednostki napędowej, siedziska i oparcia



Jeżeli jednostka zasilająca jest już zainstalowana, podłącz złącze czerwonego kabla do plusa. Uwaga: czerwony kabel jest ważne podłączyć do czerwone-go wejścia (+) i czarny kabel do czarnego wejścia (-) to znaczy, że trzeba podłączyć kable akumulatora i główne kable tego samego koloru. Błędne podłączenie kabl (podłączenie kabli z różnymi kolorami) spowoduje zwarcie.



#### 5. Instalacja tylnego spojlera i elementu dekoracyjnego



Umieści Spojler (9) na właściwe miejsce według obrazka i element dekoracyjny (10). Dostrzegaj, żeby wszystkie zaczepy były w odpowiednich otworach. Potem ciśnij w dół, dopóki wszystkie zaczepy nie będą na swoim miejscu.

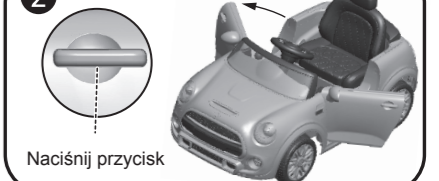


#### 6. Instalacja przedniej szyby i lusterek wstecznych



Na przedni koniec maski przymocuj przednią szybę (2) i lusterka wsteczne (4), pilnuj, żeby wszystkie zaczepy były w odpowiednich otworach. Potem ciśnij w dół, dopóki wszystkie zaczepy nie będą na swoim miejscu.

#### 2. Otwórz drzwi samochodu

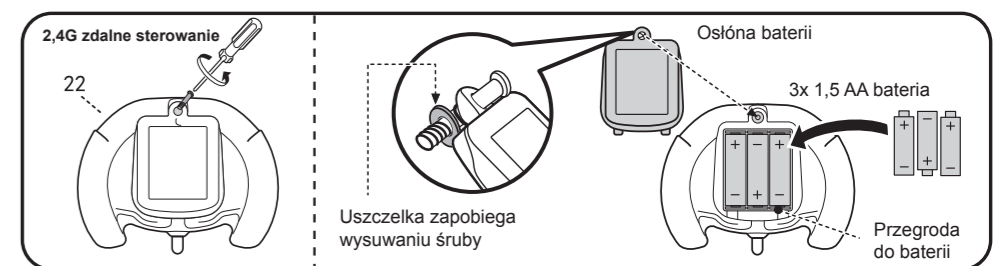


Po otwarciu drzwi pojazdu naciśnij najpierw przycisk z wewnętrznej strony drzwi i potem pociągnij.

#### 3. Obrazek kompletnie złożonego produktu



### IV. Włożenie baterii do kontrolera



Wykręć śrubę i otwórz osłonę baterii zdalnego sterowania (22). Włóż 3 AA baterie tak, żeby były poprawnie i przykręć z powrotem osłonę.

### V. Funkcje i sterowanie

#### 1. Główne funkcje:

- 1) Przełączanie między zdalnym sterowaniem i pedałem gazu: Pojazd jest możliwe sterować dwoma sposobami. Albo za pomocą zdalnego sterowania lub użyciem pedału.
- 2) Samodzielny napęd podczas cofania: 6V/12000 R (390) skrzynia biegów z silnikiem zapewniają jazdę w przód i w tył.
- 3) Funkcja sterowania pojazdu pedałem: biegi można zmieniać po prawej stronie pojazdu przełącznikiem. Opcja ustawienia biegu do przodu, na bieg jałowy lub bieg jazdy do tyłu.

**PROSIMY O DOKŁADNE PRZECZYTANIE INSTRUKCJI PRZED ROZPOCZĘCIEM MONTAŻU I UŻYCIEM POJAZDU.**

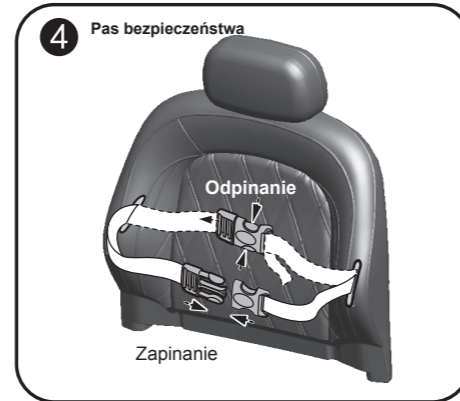
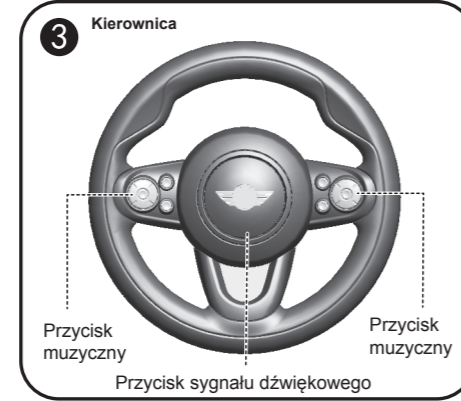
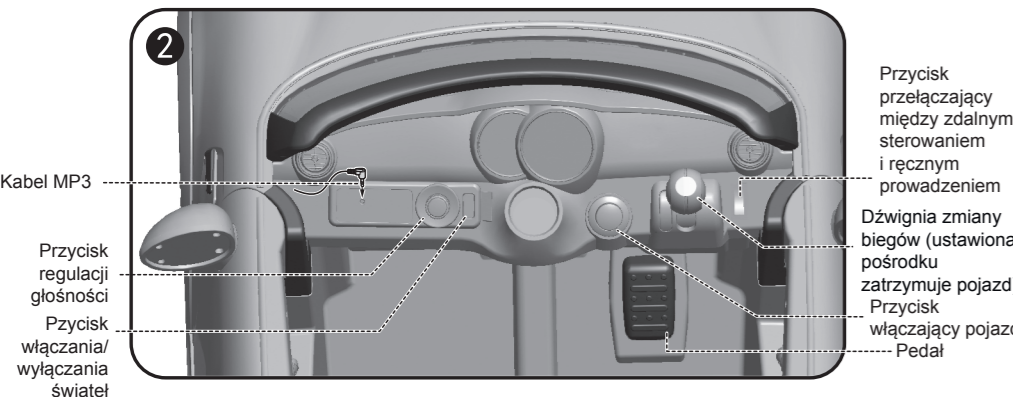
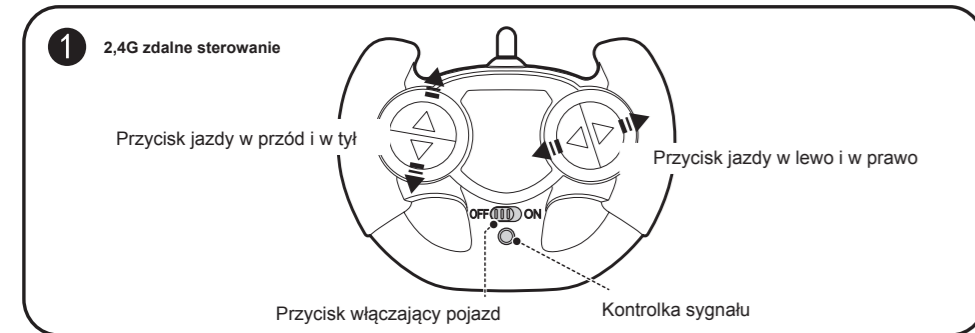
- 4) Funkcja sterowania pedałem: jeżeli dźwignia zmiany biegów jest w pozycji do przodu lub do tyłu i równocześnie jest naciśnięty pedał, pojazd się porusza.
- 5) Funkcja ochrony podczas ładowania. Jeżeli pojazd jest ładowany, automatycznie są odłączone wszystkie funkcje zasilające akumulatorem.
- 6) Funkcja wolnego zatrzymania podczas jazdy w przód/w tył: bieg w przód i bieg w tył lub bieg jałowy mają funkcję wolnego zatrzymania pojazdu.

### 2. Funkcja kokpitu i kierownicy:

- 1) Przycisk włączający pojazd: użyj przycisku włączającego pojazd i zaświecą się diody zasilania i kokpitu. Pojazd się przelączy do trybu STANDBY. Naciśnij przycisk znowu, żeby uruchomić samochód.
- 2) Przycisk wyłączenia/włączania przednich świateł: włącz światła przyciskiem do góry, wyłącz przyciskiem w dół.
- 3) Przycisk sterowania głośności: zmienia głośność muzyki z MP3 i pamięci wewnętrznej.
- 4) Przycisk sygnału dźwiękowego: naciśnij, żeby użyć sygnału dźwiękowego.
- 5) Lewy/prawy przycisk muzyczny: w pamięci pojazdu są zapisane utwory muzyczne. Naciśnij przycisk i utwory będą się odtwarzać.

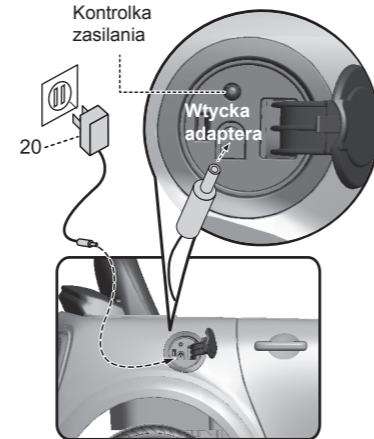
### 3. Sterowanie:

- 1) Ręczne prowadzenie pojazdu (za pomocą pedału):  
A: Naciśnij przycisk włączający pojazd B: Przelącz do trybu sterowania pedałem  
C: Wybierz bieg do przodu / w tył D: Naciśnij pedał i pojazd ruszy
- 2) Sterowanie za pomocą zdalnego sterowania  
A: Naciśnij przycisk włączający pojazd  
B: Na zdalnym sterowaniu przyciśnij 5 sekund przycisk jazdy w prawo i równocześnie przycisk przelączający między trybem zdalnie sterowanym i ręcznym prowadzeniem - kontrolka sygnału zdalnego sterowania będzie migać. Jeżeli kontrolka przestała migać połączenie się powiodło i przednie koło się na jedną sekundę przekręci w lewo i w prawo (może to trwać kilka minut).
- 3) Funkcja zdalnego sterowania:  
A: Przycisk włączający pojazd B: Przycisk jazdy w przód i w tył  
C: Przycisk jazdy w lewo i w prawo D: Jeżeli nie używasz 1 minucie zdalnego sterowania, automatycznie się włączy tryb oszczędnościowy. Żeby przywrócić zwykły tryb, należy nacisnąć jakikolwiek przycisk.



## VI. Akumulator i ładowanie

1. Gniazdko do podłączenia zasilania jest we wlewu do baku.
2. Używaj akumulatora i adapter zasilający wyłącznie dołączony do opakowania lub polecany producentem.
3. Nie eksperymentuj z akumulatorem i adapterem zasilającym, nie jest to zabawka.
4. Akumulator musi ładować tylko osoba dorosła.
5. Podczas ładowania świeci kontrolka na czerwono. Jeżeli jest akumulator naładowany, świeci na zielono.
6. Przed pierwszym użyciem załaduj akumulator. Ładuj przez 9-10 godzin, ale nie dłużej niż 15 godzin.
7. Podczas ładowania, akumulator i adapter mogą się ogrzewać.



Nośność	30 kg	
Źródło zasilania	Ładowanie	
Akumulator	DC 6 V/4,5 Ah	
Charakterystyka źródła	Wejście AC100V-240V 50Hz/60Hz	Wyjście DC8V/750mA
Czas ładowania akumulatora	Czas ładowania akumulatora: 9 - 10 godzin	Czas pracy: 1-2 godziny

## VII. Poradnik rozwiązywania problemów

Problem	Sprawdź, czy
1. Pojazd nie jedzie	<ol style="list-style-type: none"> <li>1. Jest bateria naładowana i nie świeci kontrolka ładowania. Natychmiast naładuj akumulator w przypadku, że kontrolka świeci na czerwono.</li> <li>2. Są złącze przycisku włączającego i odbiornika pod siedzeniem i złącze akumulatora dobrze podłączone.</li> <li>3. Ochronnik przeciwprzepięciowy automatycznie nie odłączył obwód (w przypadku przecięcia lub zablokowania samochodu ochronnik obwód automatycznie rozłączy, żeby ochronić silnik i odbiornik).</li> <li>4. Samochód nie był długo nieużywany i czy się z tego powodu nie rozładował akumulator.</li> <li>5. Zdalne sterowanie działa.</li> <li>6. Jest zdalne sterowanie naładowane.</li> </ol>
2. Muzyka nie działa prawidłowo	Jest bateria załadowana, jeżeli nie jest naładowana, będzie trzeba naładować lub wymienić.

## VIII. OSTRZEŻENIE

### 1. Ostrzeżenie - ładowanie:

- 1) Jeżeli zamierzasz przez dłuższy czas nie używać samochodu, naładuj akumulator i wyłącz pojazd. Nie zapomnij raz na miesiąc go naładować, przedłużysz mu tym żywotność.
- 2) Dostrzegaj, żeby dotrzymać poprawne +/- ładunki elektryczne (baterie nie wolno wkładać na odwrót; zapobiegij zwarceniu).

### OSTRZEŻENIE:

- 1) Użyj 3x DC 1,5V AA baterie (nie są podłączone do opakowania)
- 2) Dostrzegaj, żeby dotrzymać poprawne +/- ładunki elektryczne (baterie nie wolno wkładać na odwrót; zapobiegij zwarceniu).
- 3) Akumulatory mogą ładować tylko dorośli.
- 4) Nie ładuj baterie, które się nie nadają do ładowania.
- 5) Przed ładowaniem baterii, wyjmij je ze zdalnego sterowania.
- 6) Nie wkładaj równocześnie nowe i stare baterie i nie kombinuj z innymi rodzajami baterii.
- 7) Jeśli przez dłuższy czas nie będziesz produkt używać, wyjmij baterie.
- 8) Rozładowane baterie wyjmij z produktu.

### 2. Ostrzeżenie - pojazd:

- 1) Dzieci mogą się skaleczyć o małe wystające i części oraz ostre krawędzie. Składać pojazd może tylko osoba dorosła.
- 2) Zapobiegij uduszeniu dzieci, po montażu natychmiast usuń wszystkie opakowania.
- 3) Nie zostawiaj dzieci bez dozoru. Pojazd używaj tylko w obecności osoby dorosłej, zapobiegij wypadku.
- 4) Pojazd możliwe używać tylko na prostej powierzchni. Nie używaj na drogach publicznych lub w pobliżu miejsc, jakimi są schody, nierówna powierzchnia, woda itp. Niedostrzeganiem tych zasad grozi wypadek lub utonięcie.
- 5) Pilnuj, żeby dzieci podczas prowadzenia samochodu miały ubrane buty i inne elementy bezpieczeństwa (pas bezpieczeństwa, hełm, rękawice, ochraniacze na kolana itp.).
- 6) Niewłaściwe używanie produktu może spowodować poluzowanie małych części, z tego powodu produkt nie jest przeznaczony dla dzieci młodszych 3 lat.
- 7) Regularnie sprawdzaj stan ładującego adaptera, kabli, złączy, wtyczek, dokręconych śrub i stan innych części. Pojazd nie wolno używać, jeżeli jest uszkodzony i nie będzie naprawiony.
- 8) Pojazd jest przeznaczony tylko dla jednej osoby. Nie jest pozwolona jazda, jeżeli w samochodzie jest więcej niż jedna osoba. Maksymalna nośność produkt jest 30 Kg, nie przekraczaj pozwołoną nośność.
- 9) Pojazd nie może się zbliżać do ognia.
- 10) Instrukcja ta zawiera ważne informacje dotyczące bezpieczeństwa i obsługi. Zatrzymaj instrukcje na przyszłość.

### 3. OSTRZEŻENIE:



Nie zostawiaj dzieci bez nadzoru. Pojazd używaj tylko w obecności osoby dorosłej. Jest zabronione jeździć w pobliżu pojazdów lub w pobliżu wody. Prowadzić samochód może tylko jedna osoba, która będzie miała ubrane buty. Podczas montażu samochodu, nie mogą być obecne dzieci. Produkt posiada małe elementy, ostre i wystające części i grozi skaleczenie.



Nie kombinuj baterie alkaliczne, standardowe (cynkowo-węglowe) lub akumulatorowe (niklowo-kadmowe).



Podczas prowadzenia samochodu jest niezbędne mieć założone elementy bezpieczeństwa. Nie używaj na drogach.

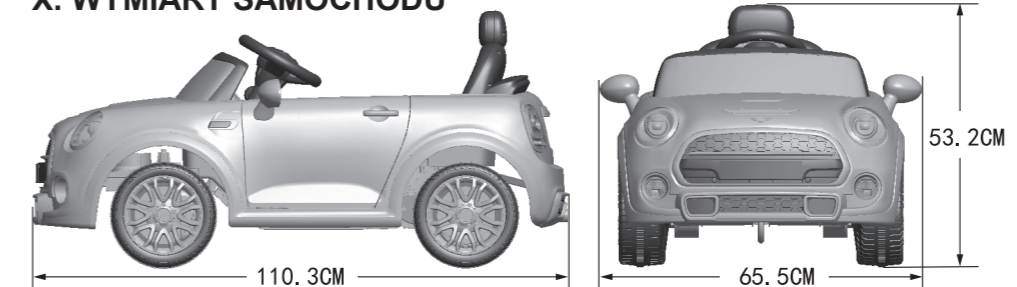


Ponieważ maksymalna prędkość pojazdu jest wysoka, produkt nie jest przeznaczony dla dzieci do 3 lat.

## IX. UTRZYMANIE POJAZDU

- 1) Pojazd czyścić tylko i wyłącznie miękką suchą szmatką
- 2) Do obowiązków rodziców należy regularnie sprawdzać głównie części zabawki przy użyciu. Regularnie należy badać potencjalne zagrożenia takie jak: zepsuty akumulator, uszkodzenia kabli czy elektryki, niedokręcone śruby i inne. W takich sytuacjach zabrania się użytkowania pojazdu do czasu usunięcia uszkodzeń. Użyj czasem oleju w celu posmarowania niektórych ruchomych części np. koła.

## X. WYMIARY SAMOCHODU



Logo i marka MINI są znaki towarowe BMW AG. Producent posiada licencje.

### Dystrybutor:

ConQuest entertainment a.s.  
Hloubětínská 11, Praha 9  
info@cqe.pl, www.cqe.pl, tel: +420 284 000 160

K07-SMS-128-002

002-01