

Mini Elektronikus Kisautó Összeszerelési és Használati Útmutató

MINI CABRIO F57



Használat előtt olvassa el alaposan a használati útmutatót.

Tartalom

- I. Termék specifikációk és paraméterek
- II. Alkatrészek
- III. Összeszerelés
- IV. Az akkumulátor behelyezése a vezérlőbe
- V. Funkciók és használat
- VI. Töltő és akkumulátor
- VII. Hibaelhárítás
- VIII. Figyelmeztetés
- IX. Javítás és karbantartás
- X. Autó méretek

II. Alkatrészek

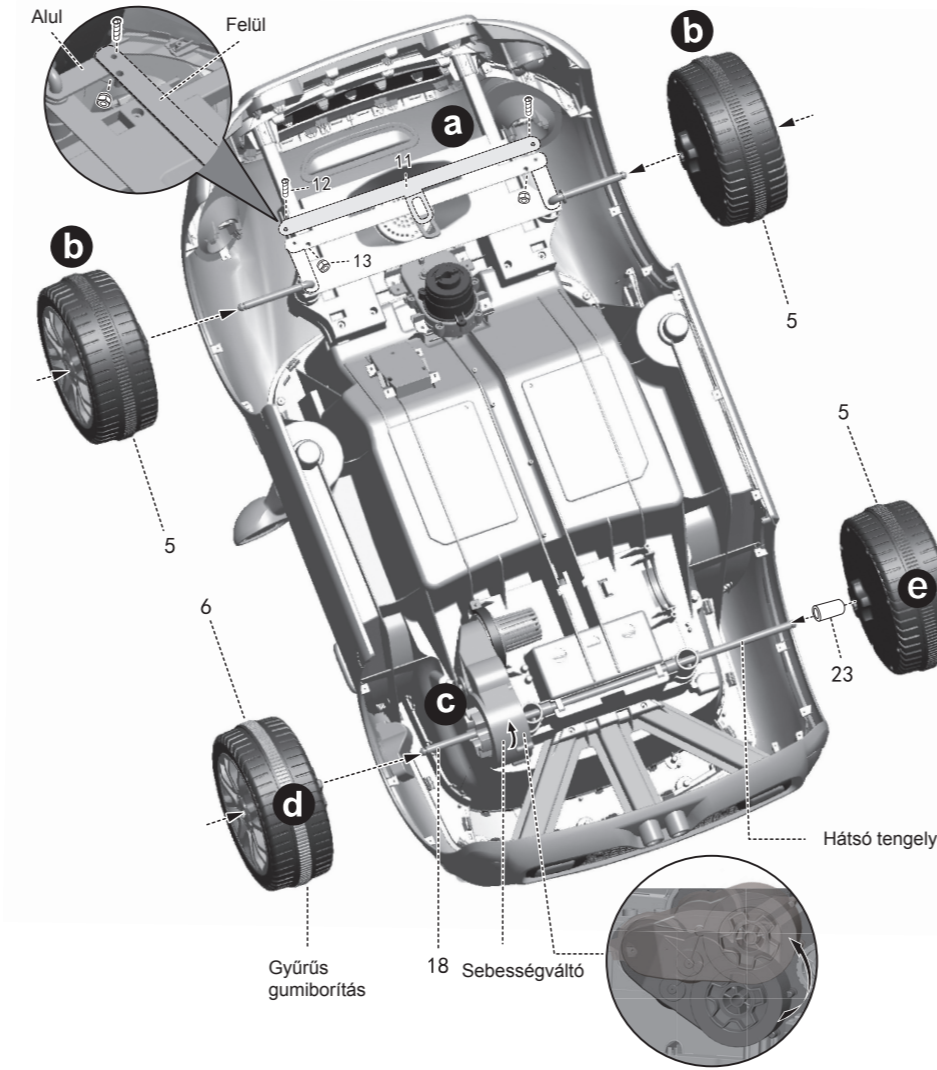
1. Autó váz	9. Hátsó szárny	18. Hátsó tengely
2. Szélvédő	10. Oldalsó keret 2 PCS	19. MP3 csatlakoztató kábel
3. Kormány	11. Első tengely váz	20. Töltő
4. Visszapillantó tükrök 2PCS	12. Első tengely váz csavar (5 x 13 PM) 2 PCS	21. J alakú rúd csavar (3 x 10 PWAB) (D=10) 2 PCS
5. Kerék 2PCS	13. Első tengely váz csavar kupak (5 MM) 2 PCS	22. Vezérlő
6. Hajtókerék (gyűrűs gumiborítással)	14. J alakú rúd	23. Gumis hátsókerék tartó
7. Ülés	15. Kormány csavar (5 x 33 PM)	
8. Hattámia	16. Ülés és hattámia csavar (4 x 15 TAB) D=7,5 2 PCS	
	17. Kormány csavar kupak (5MM)	

I. Termék specifikációk és paraméterek

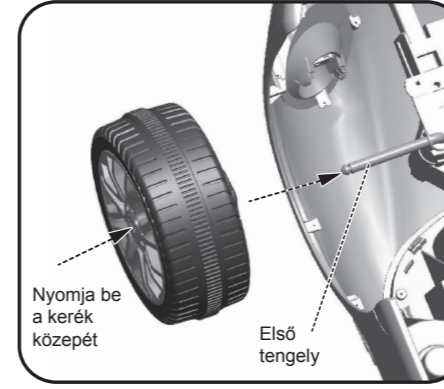
1. 3-6 éves gyermekek számára ajánlott, kizárólag felnőtt felügyelet mellett.
2. Jármű mérete: 109 x 65.2 x 53.6 cm
3. Teherbírás: 30 kg
4. Sebesség: 2.2 km/óra (teherbírás 30 kg)
5. Motor: DC 6V/12000r (390 meghajtó)
6. Töltő: bemenet Ac 100-240V(50/60Hz), kimenet DC 8V/600mA
7. Újratölthető elemek: DC 6V/4.5AH (1 darab), körülbelül 200 alkalommal újratölthető
8. Távirányítású és manuális kapcsoló funkciók, 2.4 G távvezérlő rendszer.
9. Vezérlő elemek: 3 x 1.5V AA elem (nincs mellékelve)
10. A termék 0 C-40 C közötti hőmérsékletű környezetben használható.

III. Összeszerelési

Az első tengely és a kerekek felhelyezése

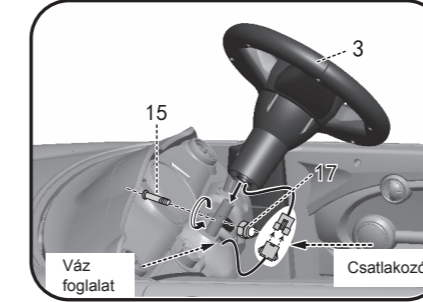


- a** Helyezze az első tengelyt (11) a jelzett pontra, majd rögzítse az első tengely csavarokkal (12) és helyezze rá a kupakokat (13). (Csak olyan szorosan rögzítse, hogy még legyen mozgáster.)
- b** Ujjával a kerekek (5) közepét benyomva helyezze fel őket az első tengelyre.
- c** Fordítsa felfelé a sebességváltót a nyíl által jelzett irányba, míg a sebességváltó nem lesz egy vonalban a váz tengely bemenetével, majd az autó vázán jelzett pontosan helyezze be a hátsó tengelyt (18).
- d** Ujjával a kerekek (6) közepét benyomva helyezze fel őket a hátsó tengelyre.
- e** Helyezze fel a gumis hátsókerék tartót (23) a hátsó tengelyre. Ujjával a kerekek (5) közepét benyomva csatlakoztassa azt a hátsó kerékhez.

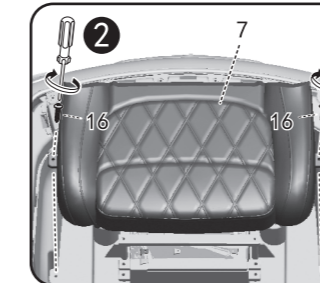


Ha felhelyezte a kerekeket az első tengelyre, nyomja be a közepüket a rögzítésükhöz. A kerekeket eltávolításához nyomja be a közepüket, majd húzza le őket a tengelyről.

3. A kormány elhelyezése

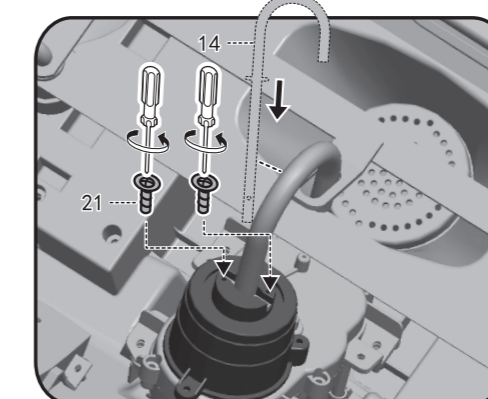


Csatlakoztassa a kormány vezetékeit a váz foglalatán keresztül a megfelelő kábellel, majd helyezze vissza a kábelt a foglalatba. Helyezze a kormányt (3) a J alakú rúdra és rögzítse a kormány csavarokkal (15), majd helyezze rá a kupakokat (17). Helyezze a váltót (5) a foglalatba és nyomja le egészen addig, míg nem rögzül biztosan.



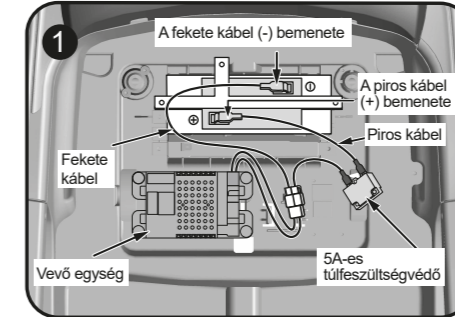
Az áramforrás elhelyezését követően tegye az ülést (7) a vázon kijelölt helyére, majd rögzítse az ülés csavarokkal (16). Ezt követően helyezze a hattámiát (8) a kijelölt helyére, majd rögzítse azt a vázra a hattámia csavarokkal (16).

2. A J alakú rúd elhelyezése

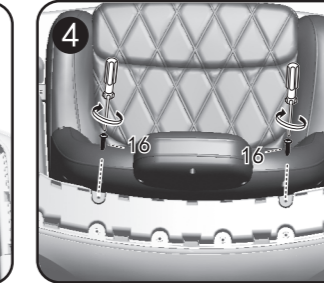


Helyezze a J alakú rudat (14) a kocsni elején található sebességváltójába és rögzítse azt a J alakú rúd csavarral (21) a jelzett nyíláson keresztül.

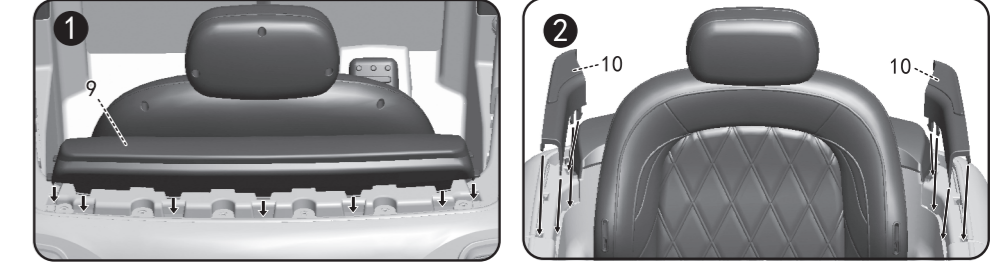
4. Az áramforrás, az ülés és a hattámia elhelyezése



Az áramforrás telepítését követően csatlakoztassa a piros kábelt az akkumulátor pozitív bemenetéhez. Megjegyzés: a piros kábelt az akkumulátor pozitív (+), a fekete kábelt pedig a negatív (-) bemenetéhez csatlakoztassa. A kábelek helytelen csatlakozása rövidzárlatot okozhat.



5. A hátsó szárny és az oldalsó keret elhelyezése



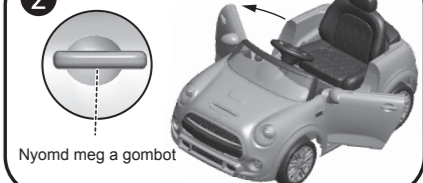
Helyezze a hátsó szárnyat (9) és az oldalsó keretet (10) a kijelölt helyére a kocsni hátulján a képen látható módon, majd győződjön meg róla, hogy megfelelően rögzültek-e a foglalatokban.

6. A szélvédő és a visszapillantó tükrök elhelyezése



Helyezze a szélvédőt (2) és a visszapillantó tükröket (4) a kijelölt helyükre a kocsni elején, majd győződjön meg róla, hogy megfelelően rögzültek-e a foglalatokban.

2. Ajtó kinyitása



Nyomja meg az ajtó külső oldalán található gombot, majd nyomja kifelé az ajtót a kinyitáshoz.

3. Összeszerelt állapot



IV. Az akkumulátor behelyezése a vezérlőbe



Lazítsa meg a vezérlő (22) elemborítójának csavarját, majd távolítsa el a borítót. Keresse meg a pozitív és negatív pólust, majd helyezze be a 3 AA elemet az elemtartóba megfelelő polaritással, zárja vissza az elemborítót, és végül rögzítse azt a csavarokkal.

V. Funkciók és használat

1. Fő funkciók

- 1) A kocsni a vezérlővel, valamint a kocsni béli gázpedállal is mozgásra bírható.
- 2) Hátsókerék meghajtás: a 6V/12000r (390) motor sebességváltó (1 darab) elegendő erőt biztosít az előre vagy hátra mozgáshoz.
- 3) Előre/Hátra: kocsni béli terének jobb oldalán található sebességváltóval tudja előremenetbe, üresjárta vagy hátramenetbe tenni a kocsit.

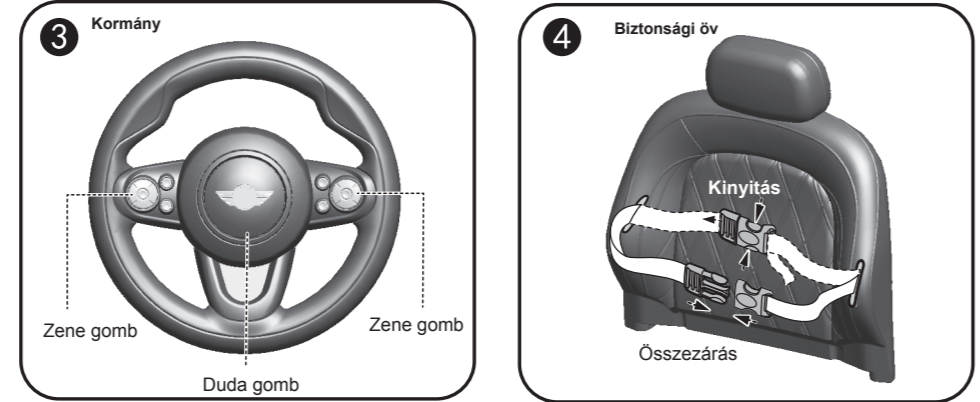
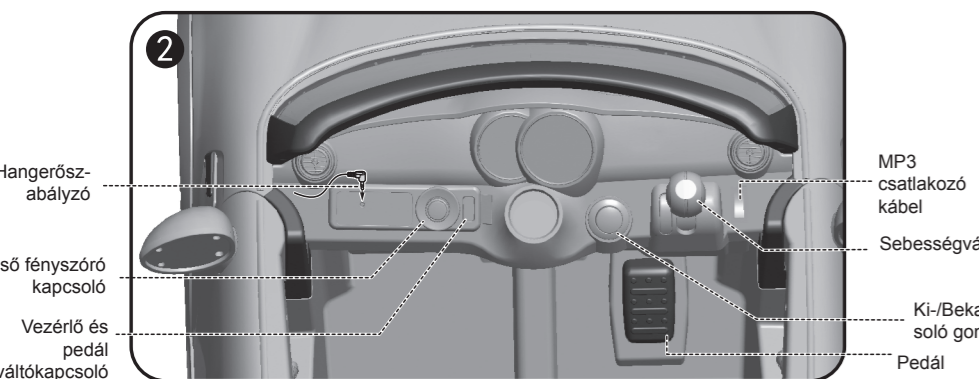
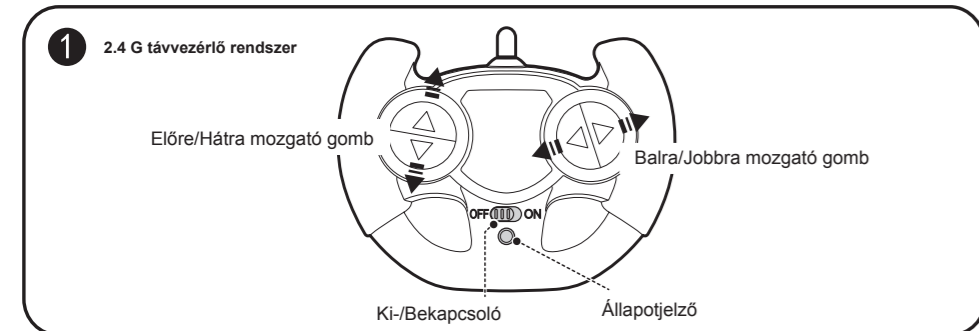
- Pedál funkciók: ha a sebességváltó kar előre- vagy hátramenetbe van állítva, a kocsit a pedál lenyomásával képes előre vagy hátra elmozdulni a kar állapotától függően, a pedál felengedések pedig megállni.
- Töltés alatti védelem: biztonsági okokból töltés közben az elemek által működtetett funkciók nem elérhetők.
- Előre/Hátra megállás: a fék pedállal bármikor megállíthatja a kocsit attól függetlenül, hogy éppen előre- vagy hátramenetben van.

2. Műszerfal és kormányzás:

- Ki-/Bekapcsoló gomb: nyomja le ezt a gombot, amitől az állapotjelző lámpa világitani kezd és a motor készenléti állapotba kerül. Nyomja meg újra a motor leállításához.
- Első fényszóró kapcsoló: kapcsolja fel az első fényszóró felkapcsolásához, vagy le a kikapcsolásához.
- Hangerőszabályzó: Az IC és MP3 zenék itt szabályozhatók.
- Duda: lenyomásakor megszólal a kocsit dudája.
- Bal/Jobb oldali zene gomb a kormányon: a zene gomb lenyomásával szólaltathatja meg a beprogramozott zenét

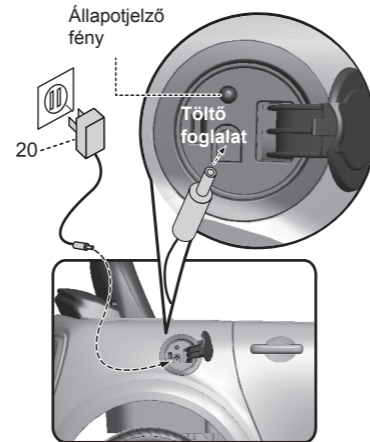
3. Normális működtetés:

- Manuális működtetés (gázpedállal)
 - Nyomja meg a ki-/bekapcsoló gombot
 - Váltson „gázpedálra lépés” módba
 - Válassza az Előre/Hátra irányt
 - Lépjen a gázpedálra
- Távvezérlés
 - Nyomja meg a kocsit ki-/bekapcsoló gombját
 - Nyomja le a „jobbra kanyarodás” gombot és a távvezérlő ki-/bekapcsoló gombját, amitől az állapotjelző fény 5 másodpercet követően villogni kezd- Ha az állapotjelző fény villogásról folyamatos világitásra vált, a párosítás sikeresen megtörtént, így az első kerék egy másodpercig balra és jobbra fog fordulni. (2 percig elérhető)
- Távvezérlési funkciók:
 - Ki-/Bekapcsoló
 - Előre/Hátra mozgató gomb
 - Balra/Jobbra mozgató gomb
 - A vezérlő 1 perc tétlenséget követően alvó módba kapcsol. Ezt követően bármelyik gomb lenyomásával újraindítható.



VI. Töltő és akkumulátor

- A töltő bemenete a kocsit tankapokájánál található.
- A termékhez kizárólag a CHILOKBO által biztosított akkumulátort és töltőt használja.
- Az akkumulátor és a töltő nem játék.
- A készülék feltöltését kizárólag felnőtt felügyelet mellett végezze.
- Az akkumulátor állapotjelző fénye töltés közben pirosan, teljesen feltöltött állapotban pedig zölden világít.
- Első használat előtt mindenképp töltsen fel a készülék akkumulátorát, ami körülbelül 9-10 órát vesz igénybe, de semmiképp se töltsen 15 óránál tovább.
- A töltési folyamat közben az akkumulátor és a töltő felmelegedhet.



Teherbírás	30 kg	
Áramellátó	Újratölthető	
Akkumulátor specifikációk	DC 6 V/4,5 Ah	
Töltési forrás	Bemenet AC 100V-240V 50Hz/60Hz	Kimenet DC 8V/600mA
Akkumulátor töltési ideje	Töltési idő: 9-10 óra	Használati idő: 1-2 óra

VII. Hibaelhárítás

Hiba	Ellenőrizendő pontok
1. VA kocsit nem mozdul	<ol style="list-style-type: none"> Az akkumulátor állapotjelzőjére nézve ellenőrizheti, hogy az akkumulátor kellőképpen fel van-e töltve. Amennyiben a lámpa pirosan világít azonnal töltsen fel az akkumulátort. Ellenőrizze a ki-/bekapcsoló gomb foglalatát és az ülés alatti vevő egységet, hogy az akkumulátor kábelei megfelelően csatlakoznak-e. Ha a kocsit túl van terhelve vagy akadályozva, a túlfeszültségvédelem automatikusan lecsatlakoztatja az áramkört, hogy megvédje a motort és a vevő egységet. Ha a kocsit hosszabb ideig használaton kívüli állapotban lett hagyva elfordulhat, hogy az akkumulátor lemerült, vagy alvó módba váltott. Újabb használat előtt mindenképp ellenőrizze. Amennyiben a kocsit nem reagál a vezérlő parancsaira ellenőrizze, hogy a két eszköz megfelelően lett-e párosítva. Ellenőrizze, hogy nem túl alacsony-e a vezérlő töltöttségi szintje.
2. A zene furcsán vagy egyáltalán nem szól	Ellenőrizze, hogy nem túl alacsony-e a vezérlő töltöttségi szintje. Ha alacsony, töltsen fel.

VIII. FIGYELMEZTETÉS

1. AKKUMULÁTORRAL KAPCSOLATOS FIGYELMEZTETÉSEK

- Ha a kocsit huzamosabb ideig használaton kívüli állapotban lesz, ne felejtse el teljesen feltölteni az akkumulátort és kikapcsolni a készüléket. Ezen kívül minden hónapban töltsen fel legalább egyszer az akkumulátort, hogy meghosszabbítsa az élettartamát.
- Figyeljen az elemek +/- polarítására. (Ha nem megfelelő polaritással helyezi be őket, az rövidere zárhatja a készüléket.)

Akkumulátorral kapcsolatos figyelmeztetések

- A készülék használatához három 1.5 V-os AA elem szükséges (nincs mellékelve).
- Figyeljen az elemek +/- polarítására. (Ha nem megfelelő polaritással helyezi be őket, az rövidere zárhatja a készüléket.)
- Az újratölthető elemeket kizárólag felnőtt felügyelet mellett töltsen fel.
- A nem újratölthető elemeket ne kísérelje meg újratölteni.
- Töltés előtt távolítsa el az újratölthető elemeket a kormány elemtartójából.
- Ne keverje össze a különböző, valamint az új és használt elemeket.
- Amennyiben huzamosabb ideig használaton kívül lesz a készülék, minden esetben távolítsa el az elemeket a vezérlő elemtartójából.
- Az elhasznált elemeket minden esetben távolítsa el a készülékből.

2. Kocsival kapcsolatos figyelmeztetés:

- Előfordulhat, hogy a készülék összeszerelése előtt hegyes vagy kis alkatrészek találhatóak a játékon, így az összeszerelést mindenképp egy felnőtt végezze el..
- A fulladásveszély elkerülése végett az készülék összeállítását követően távolítsa el minden csomagolást..
- A gyermekek egy felnőtt felügyelete mellett és útmutatásai alapján használják a kocsit, különben kárt tehetnek magukban vagy másokban.
- A terméket kizárólag sima felületen használható. Közúton, vagy olyan veszélyes helyek közelében, mint lépcső, egyenlőtlen talaj, víz, medence stb. tilos használni a járművet, ez ugyanis balesethez vezethet.
- A termék használata közben a gyermekek mindenképp viseljenek védőfelszerelést, mint például a biztonsági öv, sisak, kesztyű, térdvédő stb.
- A helytelen használatból adódóan apró alkatrészek eshetnek le a termékről, így 36 hónapon aluli gyermekeknek nem ajánlott.
- Rendszeresen ellenőrizze az akkumulátort, a töltőt, a kábeleket, a vázat és egyéb alkatrészeket, amennyiben pedig hibát észlel, ne használja a készüléket, amíg az ki nem lett javítva.
- A kocsit csupán egyetlen – legfeljebb 30 kg súlyú – gyermek számára lett tervezve, így semmiképp se terhelje túl.
- Tűztől tartsa távol.
- Ez az útmutató számos fontos információt tartalmaz, így kérjük, a termék összeszerelését követően is tartsa meg.

3. FIGYELMEZTETÉS:

⚠ FIGYELMEZTETÉS

A sérülések kockázatának csökkentése érdekében csak felnőtt felügyelet mellett használja a terméket. Ne használja a terméket közutakon, egyenlőtlen talajon, valódi járművek, medence vagy egyéb vizes helyek közelében. A kocsit kizárólag egy gyermek használja, aki cipőt és megfelelő védőfelszerelést visel. A termék éles, hegyes és apró alkatrészekből áll, így összeszerelés előtt gyermekektől tartsa távol őket.

⚠ FIGYELMEZTETÉS

Ne keverje össze az alkán elemeket a hagyományos (szén-cink) elemekkel. vagy újratölthető (nikkel-kadmium) elemekkel.

⚠ FIGYELMEZTETÉS

A kocsit csak forgalmon kívül és védőfelszerelésben használja.

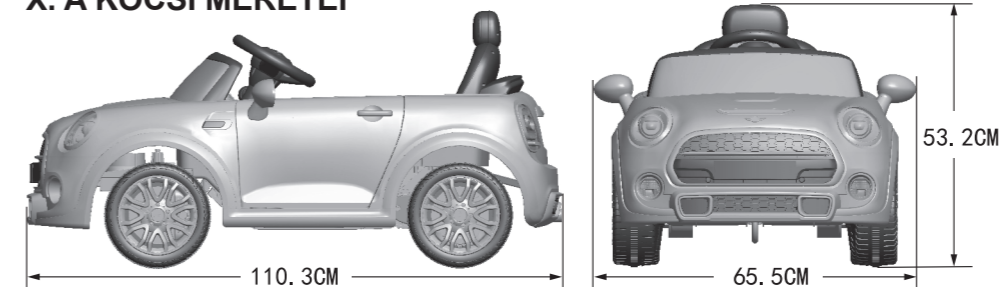
⚠ FIGYELMEZTETÉS

A kocsit 3 éven aluli gyermekek számára nem alkalmas.

IX. JAVÍTÁS ÉS KARBANTARTÁS

- Rendszeresen törölje át a kocsit egy tiszta ronggyal.
- Rendszeresen ellenőrizze a kocsit mozgó alkatrészeit annak megállapítására, hogy nem került-e beléjük idegen anyag, ami akadályozná normális működésüket.

X. A KOCSI MÉRETEI



A MINI logó és márká a BMW AG védjegye.

Forgalmazó:
ConQuest entertainment a.s.
Hloubětínská 11, Praha 9
info@cqe.hu, www.toy.cz
tel: 284 000 120

K07-SMS-128-002

002-01