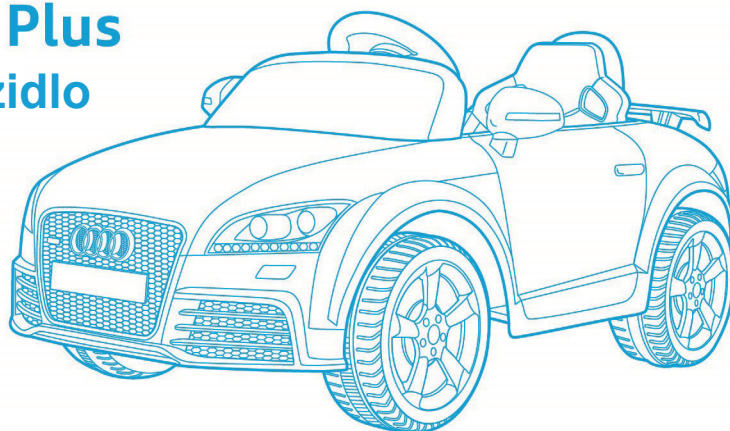


Audi TT RS Plus

Audi TT RS Plus Elektrické vozidlo



PRED ZOSTAVENÍM SI PROSÍM DÔKLADNE
PREČÍTAJTE TENTO NÁVOD.

OBSAH

1. TECHNICKÉ ÚDAJE
2. ZOZNAM SÚČIASTOK
3. MONTÁŽ
4. FUNKCIE A RIADENIE
5. BATÉRIE A DOBÍJANIE
6. PORADCA PRI PROBLÉMOCH
7. VAROVANIE
8. ROZMERY AUTA

1. TECHNICKÉ ÚDAJE

- 1) Tento výrobok je vhodný pre deti od 3 do 6 rokov. Používajte iba pod dohľadom dospelých.
- 2) Rozmery auta: 110,2 X 59 X 47,5 cm
- 3) Rýchlosť: 3,2 km/h (so záťažou 30 kg)
- 4) Nosnosť: 30 kg
- 5) Motor: DC 6 V/15000 R (duálny pohon)
- 6) Nabíjaci adaptér: vstup AC 100–240 V (50/60 Hz), výstup DC 15 V/400 mA
- 7) Dobíjacia batéria: DC 12 V/3,5 Ah (1 kus), asi 200 dobíjacích cyklov
- 8) Výrobok používajte pri teplotách v rozmedzí 0–40 °C.

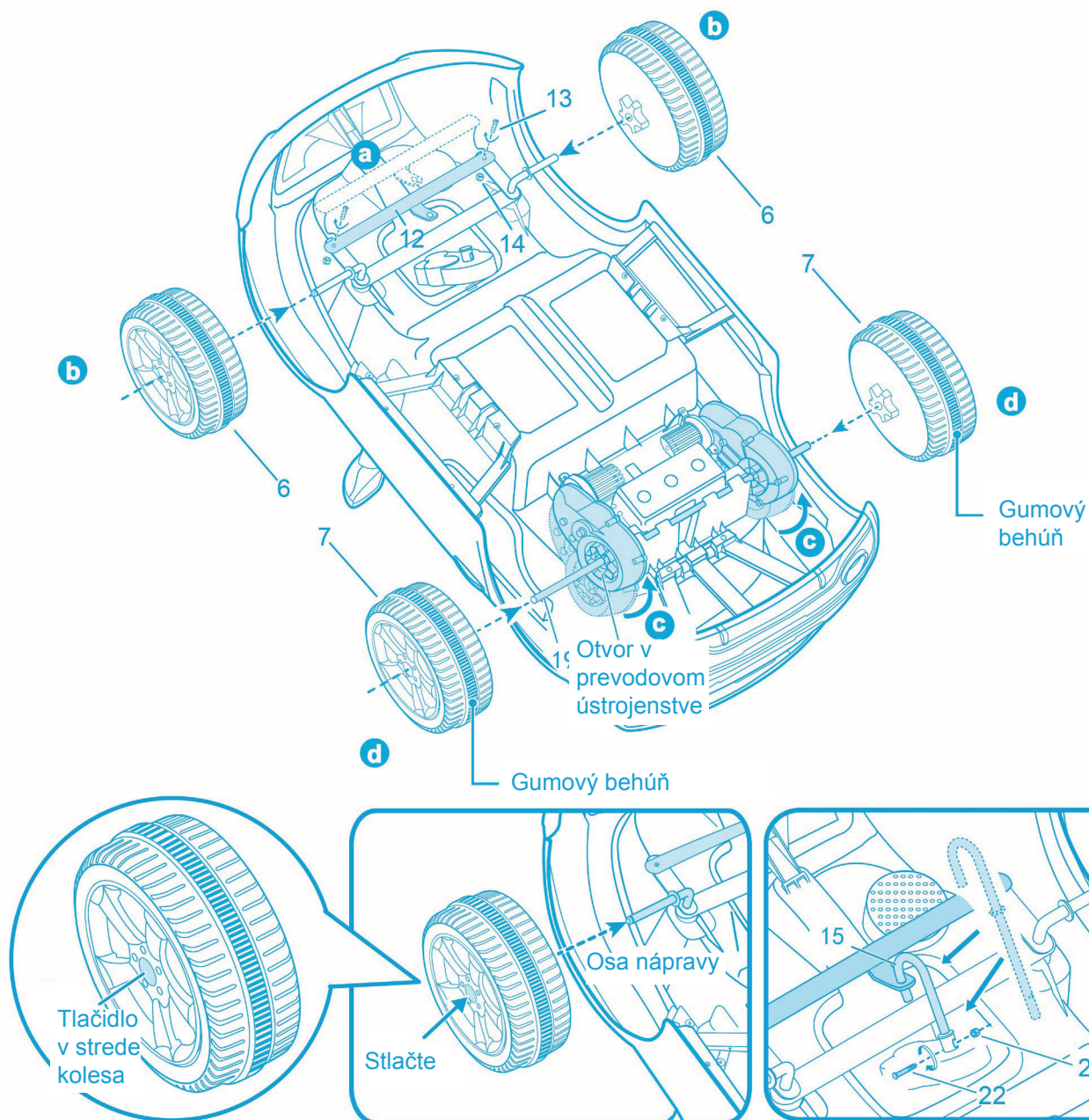
2. ZOZNAM SÚČIASTOK

1. Čiastočne zostavený rám vozidla 	5. Spätné zrkadlá 	11. Zadný spoiler 	17. Matice k volantu (M5) 
	6. Koleso 2x 	12. Spojovacia tyč rámu predných kolies 	18. Skrutka k sedadlu a operadlu (3 x 10PAB) 4x 
	7. Hnacie koleso (s gumovým behúňom) 2x 	13. Skrutka rámu predných kolies (5 x 13PM) 2x 	19. Osa zadní nápravy 
2. Doplnok palubnej dosky 	8. Sedadlo 	14. Matica rámu predných kolies (M5) 	20. Nabíjaci adaptér 
3. Predné sklo 	9. Operadlo 	15. Riadiaca tyč 	21. Diaľkové ovládanie 
4. Volant 	10. Ochranný oblúk 	16. Skrutka k volantu (5 x 33 PM) 	22. Skrutka k riadiacej tyči (4 x 25PM) 
			23. Matica k riadiacej tyči (M4) 

3. MONTÁŽ

1) Inštalácia spojovacej tyče a kolies

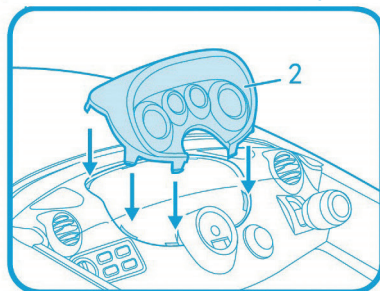
- a** Na príslušnú pozíciu umiestnite spojovaciu tyč (súčiastka 12) a upevnite ju pomocou skrutiek (súčiastka 13) a matíc (súčiastka 14) rámu predných kolies. Ideálne dotiahnutá tyč by mala byť jemne pružiteľná.
- b** Stlačte tlačidlo v strede kolesa a obe kolesá (súčiastka 6) postupne nasuňte na osu prednej nápravy.
- c** Otáčajte prevodovým ústrojenstvom s motorom v smere šípky, dokiaľ otvor v nej nebude v zákryte s otvorom pre osu zadnej nápravy vo vozidle. Potom na určené miesto vsuňte osu zadnej nápravy (súčiastka 19).
- d** Palcom stlačte tlačidlo v strede hnacích kolies (súčiastka 7) a postupne ich nasuňte na osu zadnej nápravy.



Pri zostavovaní kolesa (súčiastka 6) stlačte tlačidlo v jeho strede a nasuňte ho na osu nápravy. Až ho budete chcieť demontovať, stlačte opäť tlačidlo v jeho strede a koleso z osy stiahnite.

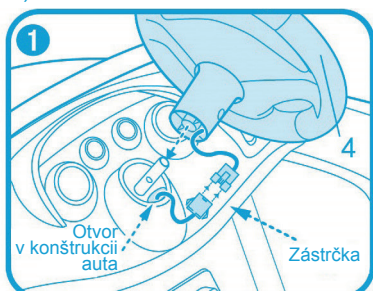
Riadiacu tyč (súčiastka 15) vsuňte do predného prevodového ústrojenstva a upevnite skrutkou (súčiastka 22) a maticou (súčiastka 23) riadiacej tyče.

2) Inštalácia doplnku palubnej dosky

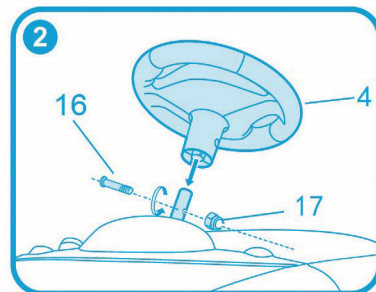


Na určenú pozíciu na palubnej doske umiestnite doplnok palubnej dosky (súčiastka 2) a zatlačte, dokiaľ všetky úchyty pevne nezacvaknú na svoje miesto.

3) Inštalácia volantu

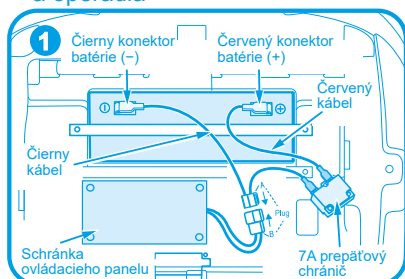


Zapojte zástrčku volantu (súčiastka 4) do zásuvky vonkajšieho otvoru v konštrukcii auta a potom zapojenú zástrčku vložte dovnútra tohto otvoru.

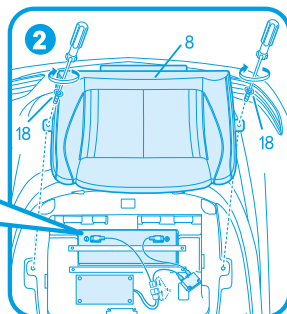


Nasadte volant na riadiacu tyč a upevnite skrutkou (súčiastka 16) a maticou (súčiastka 17) volantu.

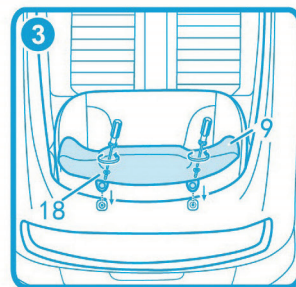
4) Inštalácia napájacej jednotky, sedadla a operadla



Pokiaľ budete vymieňať batériu, zapojte konektor A hlavného obvodu do zdievky B batérie. Všimnite si: červený kábel je pripojený k červenej zdieрке batérie a čierny kábel je pripojený k čiernej zdieрке batérie. Káble batérie a hlavné rozvodové káble majú teda rovnakú farbu. Chybné alebo iné zapojenie káblov (spojenie káblov rozdielných farieb) spôsobí skrat.



Keď je napájacia jednotka zapojená, umiestnite sedadlo (súčiastka 8) na svoje miesto a upevnite ho sedadlovou skrutkou (súčiastka 18).



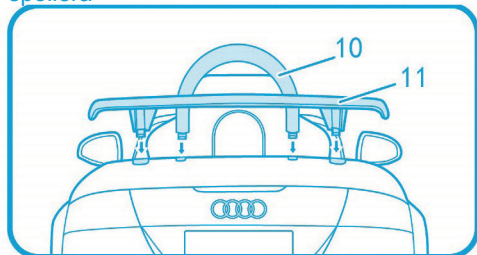
Podľa nákresu vyššie vložte operadlo (súčiastka 9) a upevnite ho skrutkou operadla (súčiastka 18).



VAROVANIE: Riziko požiaru!

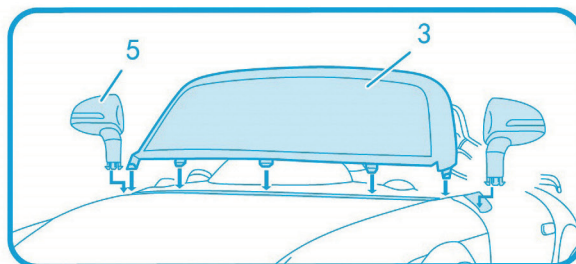
Dodržiňte predpísaný postup a zapojenie nemeňte.

5) Inštalácia ochranného oblúku a zadného spoileru



Na určenú pozíciu na konštrukcii vozidla vložte ochranný oblúk (súčiastka 10) a zadný spoiler (súčiastka 11) a upevnite ich podľa nákresu vyššie.

6) Inštalácia predného skla a spätných zrkadiel



Na predný koniec vozidla pripevnite predné sklo (súčiastka 3) a spätné zrkadlá (súčiastka 5); dbajte na to, aby jednotlivé úchyty zapadli do príslušných otvorov. Potom zatlačte, dokiaľ všetky úchyty pevne nezacvaknú na svoje miesto.

7) Vloženie a výmena batérií v diaľkovom ovládaní



Povoľte skrutku a otvorte kryt batérií na diaľkovom ovládaní (súčiastka 21). Vložte 3 AA batérie tak, aby bola dodržaná správna polarita. Zavrite kryt a opäť ho priskrutkujte.

4. FUNKCIE A RIADENIE

1. Hlavné funkcie:

- 1) Duálny pohon zadných kolies: dve 6 V/15000 R (390) prevodové ústrojenstvá s motorom zaisťujú jazdu dopredu i dozadu.
- 2) Radenie dopredu/dozadu: radiaca páka sa nachádza na pravej strane vozidla a je možné prepínať s ňou medzi stupňom dopredu, neutrálom a stupňom dozadu.
- 3) Funkcia ovládania plynovým pedálom: pokiaľ je radiaca páka v polohe stupňa dopredu/dozadu, vozidlo sa po stlačení plynového pedálu bude pohybovať dopredu/dozadu. Keď pedál uvoľníte, vozidlo sa zastaví.
- 4) Funkcia ochrany pri nabíjaní: ak prebieha nabíjanie, všetky funkcie výrobku, závislé na batériách sú mimo prevádzku.
- 5) Funkcia pomalého zastavenia pri jazde vpred/vzad: stupeň dopredu i stupeň dozadu majú funkciu pomalého zastavenia.
- 6) Ľavé a pravé predné svetlo: pokiaľ vozidlo ide dopredu, obe predné svetlá budú svietiť a spätné svetlo bude vypnuté.

2. Funkcie palubnej dosky a volantu:

- 1) Hlavné štartovacie tlačidlo: stlačte hlavné štartovacie tlačidlo, rozsvieti sa kontrolka napájania a motor prejde do pohotovostného režimu. Stlačte tlačidlo znova a motor sa zastaví.
- 2) Tlačidlo húkačky (na volante): stlačením tlačidla sa na chvíľu rozoznie húkačka.
- 3) Ľavé/pravé hudobné tlačidlo (na volante): stlačením ľavého/pravého hudobného tlačidla začne na chvíľu hrať hudba.

3. Riadenie:

1) Ručné riadenie (pomocou plynového pedálu):

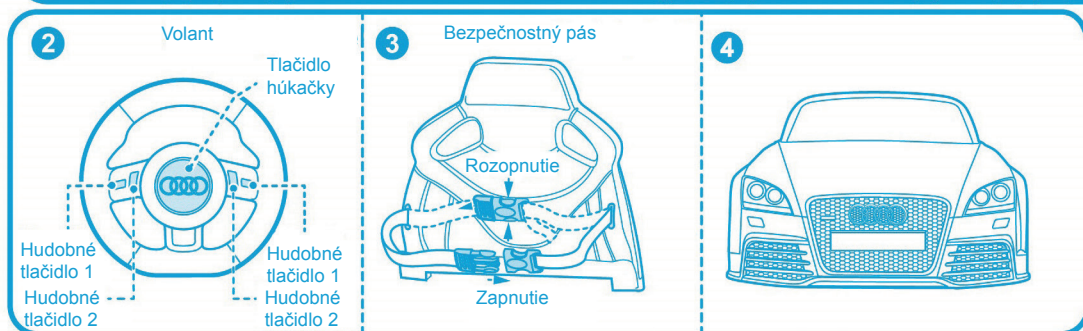
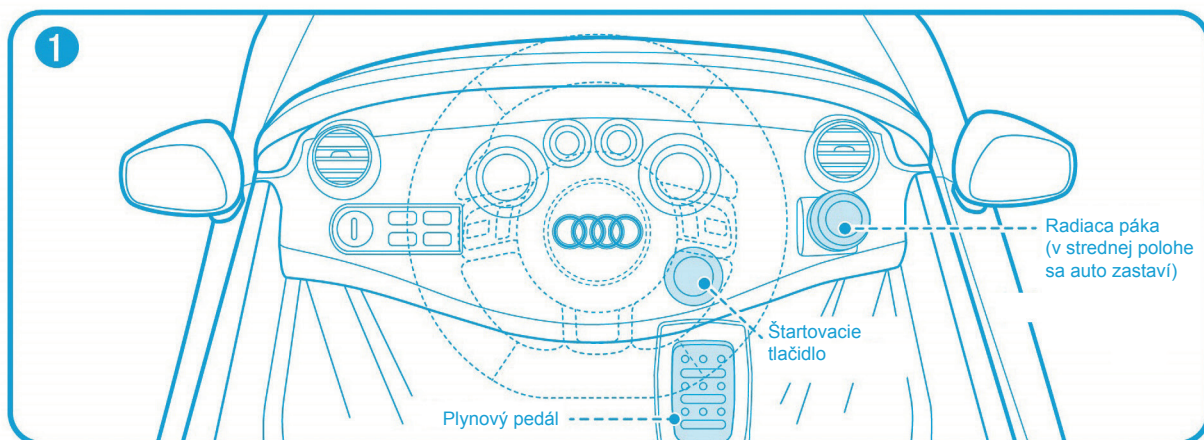
- A: Stlačte štartovacie tlačidlo
- B: Zvoľte smer dopredu/dozadu
- C: Zvoľte rýchlostný stupeň
- D: Stlačte plynový pedál

2) Funkcie diaľkového ovládania:

- A: Štartovacie tlačidlo
- B: Tlačidlo jazdy dopredu/dozadu
- C: Tlačidlo jazdy doľava/doprava
- D: Tlačidlo prepínania medzi diaľkovým ovládaním a plynovým pedálom

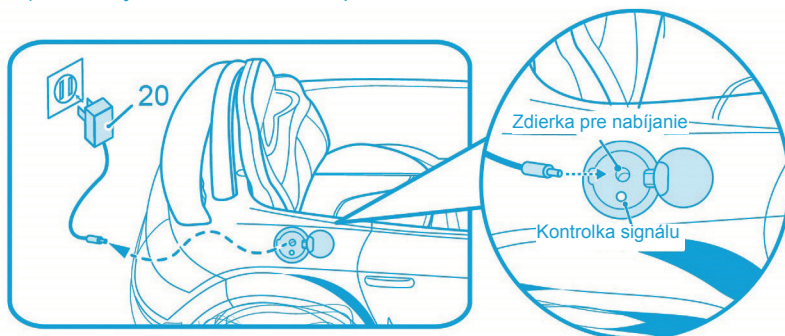
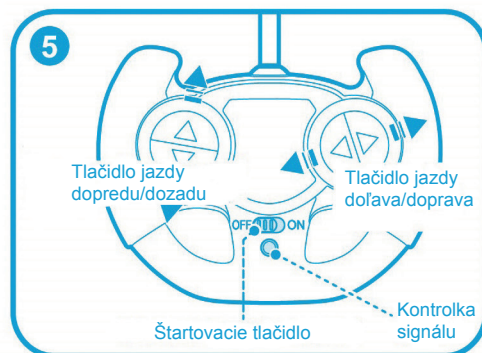
3) Nastavenie diaľkového ovládania:

- A: Stlačte štartovacie tlačidlo.
- B: Stlačte a držte tlačidlo jazdy doprava a zároveň zapnite vysielaciu. Svetlo na vysielaciu začne blikať počas doby cca 5 sekúnd. V okamžiku, kedy svetlo prestane blikať a bude trvalo svietiť, je auto s vysielaciu spárované. Predné kolesá sa pohnú doľava a doprava (môže to trvať až 2 minúty).



5. BATÉRIE A DOBÍJANIE

- 1) Zdiečka pre nabíjanie sa nachádza pod uzáverom palivovej nádrže vozidla.
- 2) Požívajte iba pôvodnú alebo výrobcom doporučenú batériu a nabíjaci adaptér.
- 3) Neexperimentujte s batériou a nabíjaciím adaptérom, nejedná sa o hračku.
- 4) Dobíjanie batérií môže vykonávať iba dospelá osoba.
- 5) Pred prvým použitím je nutné batériu plne dobiť počas doby aspoň 9–10 hodín, nie však viac než 15 hodín.
- 6) Pri dobíjaní sa batéria a adaptér môžu zahrievať.



Zdroj napájania	Dobíjacia
Batéria	DC 12 V/3,5 Ah
Charakteristika zdroja	Vstup AC 100 V–240V 50/60Hz
	Výstup DC 15 V/400 mA
Doba nabíjania a prevádzky batérie	Nabíjanie batérie: 9–10 hodín
	Prevádzka: 1–2 hodiny

6. PORADCA PRI PROBLÉMOCH

Problém	Skontrolujte či
1. Vozidlo nejde	1) je batéria nabitá alebo sa vozidlo po používaní nabíjalo 9–10 hodín.
	2) konektory štartovacieho tlačidla a ovládacieho panela (pod sedadlom) a konektory batérie fungujú.
	3) prepäťový chránič automaticky nerozpojil obvod (v prípade preťaženia alebo zablokovania auta chránič obvod automaticky rozpojí, aby ochránil motor a ovládací panel).
	4) auto nebolo ponechané príliš dlho bez používania a batérie sa nevybili.
2. Húkačka alebo hudba nefungujú správne	je batéria plne nabitá, inak je treba ju nabiť alebo vymeniť.

7. VAROVANIE

1) UPOZORNENIE – DOBÍJANIE:

- (1) Pokiaľ plánujete výrobok dlhšiu dobu nepoužívať, plne batériu nabite a potom auto vypnite. Nezabudnite batériu raz mesačne dobiť, predĺžite tak jej životnosť.
- (2) Dbajte na dodržovanie +/- polaritu batérií (batérie nesmú byť vkladane s opačnou polaritou; zabráňte skratovaniu kontaktov batérie).

2) UPOZORNENIE – VOZIDLO

- (1) Deti sa môžu poraniť o malé súčiastky, ostré hrany a výčnelky. Zostavovať vozidlo môže iba dospelý.
- (2) Aby ste predišli prípadnému uduseniu, ihneď sa po montáži zbavte všetkého baliaceho materiálu.
- (3) Nenechávajte dieťa bez dozoru. Vozidlo prevádzkujte iba pod dohľadom dospeléj osoby, inak môže dôjsť ku zraneniu.
- (4) Tento výrobok môžete používať iba na rovnom povrchu. Nepoužívajte ho na verejných komunikáciách alebo v blízkosti nebezpečných miest ako sú schody, nerovný povrch, voda atď. Pri nedodržaní týchto zásad hrozí nebezpečenstvo dopravnej nehody alebo utopenia.
- (5) Dohliadnite na to, aby mali deti pri riadení vozidla vždy vhodnú obuv a ďalší ochranný odev a vybavenie (napr. bezpečnostný pás, helmu, rukavice, kolenné chrániče atď.).
- (6) V dôsledku nesprávneho zaobchádzania môže dôjsť k uvoľneniu malých častí, preto je výrobok nevhodný pre deti mladšie ako 3 roky.
- (7) Pravidelne kontrolujte stav nabíjacieho adaptéra, káblov, zástrčiek a konektorov, dotiahnutie skrutiek a stav ostatných častí, či nie sú poškodené. Vozidlo nesmie byť používané, dokiaľ nie sú odstránené všetky závady.
- (8) Vozidlo je určené iba pre jednu osobu, nesmie viesť viac osôb naraz. Maximálna nosnosť výrobku je 30 kg, nepreťažujte ho.
- (9) Nebezpečenstvo požiaru. Vždy používajte prepäťový chránič rovnakej charakteristiky.
- (10) Tento manuál obsahuje dôležité informácie, uchovajte ho pre prípadnú potrebu.

3) UPOZORNENIE – DOBÍJANIE:

- (1) Nedobíjajte batérie, ktoré na to nie sú určené (diaľkové ovládanie).
- (2) Nekombinujte rôzne druhy batérií alebo staré batérie s novými (diaľkové ovládanie).
- (3) Vybité batérie vyberte z výrobku (diaľkové ovládanie).
- (4) Pred dobíjaním batérií ich vyberte z diaľkového ovládania.
- (5) Dobíjacie batérie môžu byť nabíjané iba pod dohľadom dospelých (diaľkové ovládanie).

3) VAROVANIE:



Nenechávajte dieťa bez dozoru. Vozidlo prevádzkujte iba pod dohľadom dospeléj osoby.

Je prísne zakázané používať výrobok na cestách, v blízkosti dopravných prostriedkov alebo vodných plôch. Vozidlo môže riadiť iba jedna osoba, ktorá musí mať vhodnú obuv.



Pri riadení vozidla je nutné mať na sebe ochranný odev. Neprevádzkujte na cestách.

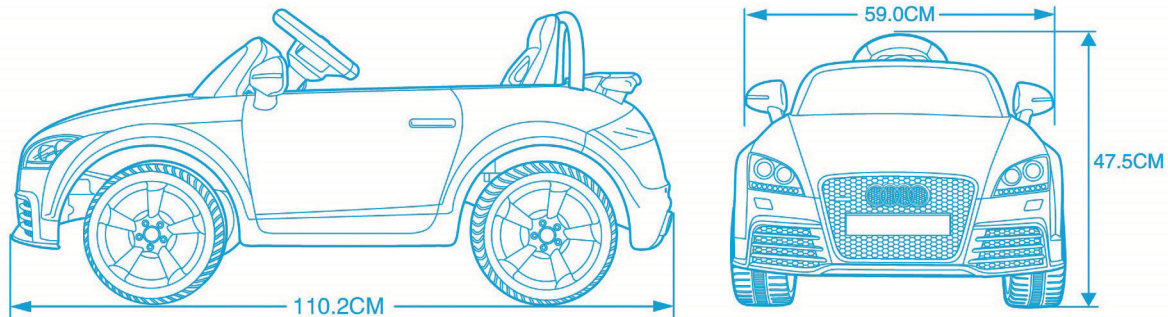


Pri zostavovaní vozidla nesmú asistovať deti. Výrobok obsahuje malé súčiastky, ostré hrany a výčnelky, hrozí riziko poranenia.



Pri používaní vozidla sa mladý vodič môže dostať do nebezpečnej situácie, stratiť kontrolu nad riadením alebo spadnúť preto je nutné dbať na maximálnu opatrnosť.

8. ROZMERY AUTA



Ochranné známky a chránený design sú užívané so súhlasom majiteľa autorských práv, AUDI AG.

Distribútor: ConQuest Slovakia s.r.o
Rybničná 40, 831 06 Bratislava
tel: 00421 2 4488 2145, info@conquest.sk
www.conquest.sk