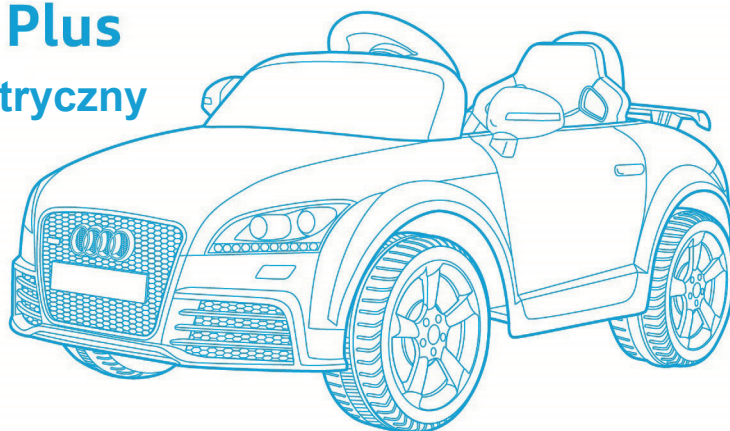


Audi TT RS Plus

Audi TT RS Plus

Samochód elektryczny



PRZED MONTAŻEM PROSIMY UWAŻNIE
PRZECZYTAĆ TĘ INSTRUKCJĘ.

SPIS TREŚCI

1. DANE TECHNICZNE
2. LISTA ELEMENTÓW
3. MONTAŻ
4. FUNKCJE I STEROWANIE
5. BATERIE I ŁADOWANIE
6. PORADY W RAZIE PROBLEMÓW
7. OSTRZEŻENIE
8. ROZMIARY AUTA

1. DANE TECHNICZNE

- 1) Ten produkt jest odpowiedni dla dzieci od 3 do 6 r.ż. Używaj tylko w obecności dorosłych.
- 2) Rozmiary auta: 110,2 X 59 X 47,5 cm
- 3) Prędkość: 3,2 km/h (z obciążeniem 30 kg)
- 4) Nośność: 30 kg
- 5) Silnik: DC 6 V/15000 R (podwójny napęd)
- 6) Ładowarka: wejście AC 100-240 V (50/60 Hz), wyjście DC 15 V/400 mA
- 7) Akumulator: DC 12 V/3,5 Ah (1 szt.), ok. 200 cykli ładowania
- 8) Produktu używaj w temperaturze między 0 - 40°C

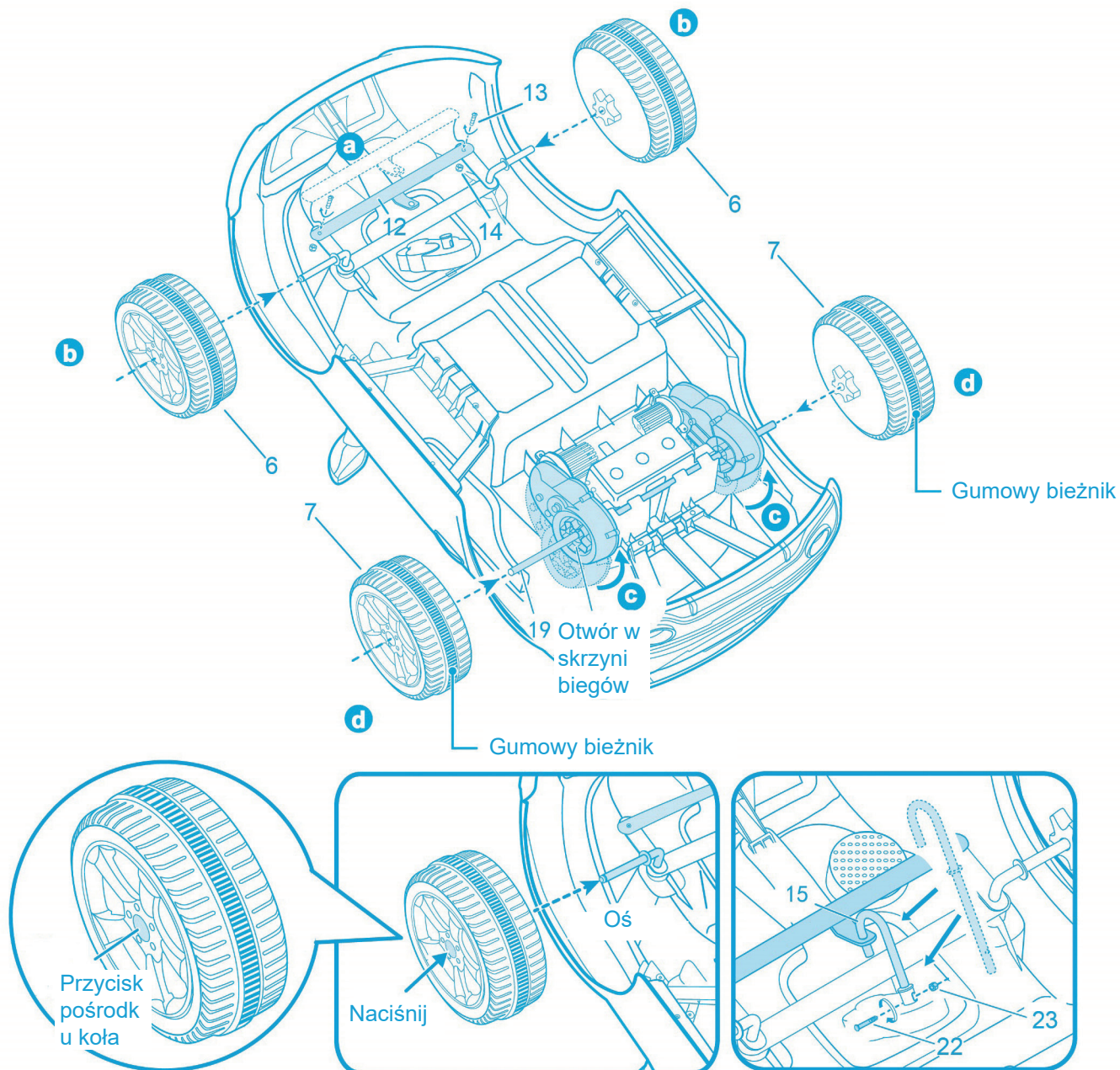
2. LISTA ELEMENTÓW

1. Częściowo złożona rama wozu 	5. Lusterka 	11. Tylny spojler 	17. Nakrętka do kierownicy (M5) 
	6. Koło 2x 	12. Drażek łączący ramę przednich kół 	18. Śruba do siedzenia i oparcia (3 x 10PAB) 4x 
	7. Koło napędowe (z gumowym bieżnikiem) 2x 	13. Śruba ramy przednich kół (5 x 13PM) 2x 	19. Tylna oś 
2. Dopełnienie deski rozdzielczej 	8. Siedzenie 	14. Nakrętka ramy przednich kół (M5) 	20. Ładowarka 
3. Przednie szkło 	9. Oparcie 	15. Drażek sterowania 	21. Pilot do zdalnego sterowania 
4. Kierownica 	10. Łuk ochronny 	16. Śruba do kierownicy (5 x 33 PM) 	22. Śruba do drążka sterowania 
			23. Nakrętka do drążka sterowania (M4) 

3. MONTAŻ

1) Instalacja drążka łączącego i kół

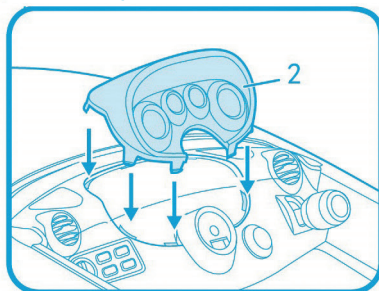
- a** Umieść drążek w odpowiedniej pozycji (element 12) i przymocuj za pomocą śrub (element 13) i nakrętek (element 14) ramy przednich kół. Idealnie dokręcony drążek powinien być napięty.
- b** Naciśnij przycisk pośrodku koła i obydwa koła (element 6) stopniowo wsuń na przednią oś.
- c** Obracaj skrzynią biegów z silnikiem w kierunku strzałki, dopóki otwór w niej nie będzie się pokrywał z otworem tylnej osi. Potem w odpowiednie miejsce wsuń tylną oś (element 19).
- d** Naciśnij kciukiem przycisk pośrodku kół napędowych (element 7) i stopniowo wsuń je na tylną oś.



Podczas montowania koła (element 6) naciśnij przycisk na jego środku i wsuń je na oś. Podczas demontażu, naciśnij ponownie przycisk i zdejmij je z osi.

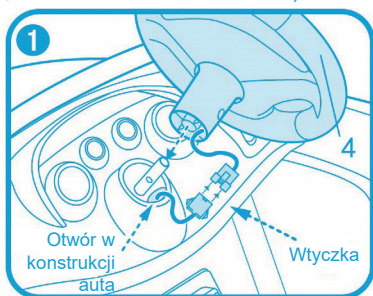
Drażek sterowania (element 15) wsuń do przedniej skrzyni biegów i przymocuj śrubą (element 22) i nakrętką (element 23) drążka sterowania.

2) Instalacja dopełnienia deski rozdzielczej

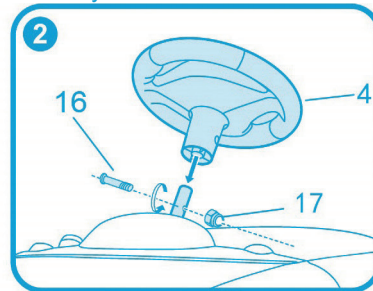


Umieść dopełnienie deski rozdzielczej (element 2) w odpowiednim miejscu na desce rozdzielczej i naciśnij, dopóki wszystkie uchwyty nie wpadną na swoje miejsce.

3) Instalacja kierownicy

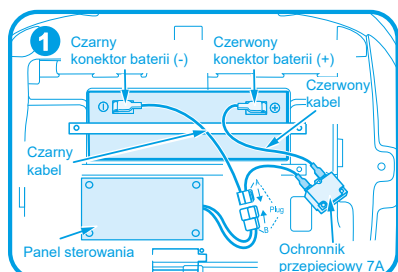


Podłącz wtyczkę kierownicy (element 4) do gniazdka wewnątrz otworu w konstrukcji auta, a potem podłączoną wtyczkę włóż do środka.

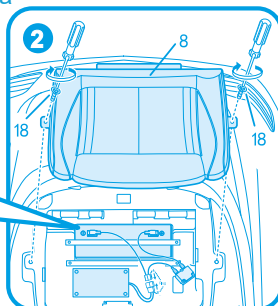


Nałóż kierownicę na drążek sterowania i przymocuj śrubą (element 16) i nakrętką (element 17) kierownicy.

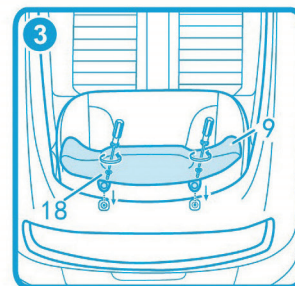
4) Instalacja jednostki zasilania, siedzenia i oparcia



Jeśli będziesz wymieniać baterię, podłącz konektor A głównego obwodu do miejsca B na baterię. Zauważ, że czerwony kabel jest podłączony do czerwonego miejsca na baterię, a czarny do czarnego. Kable baterii i główne kable mają więc te same kolory. Złe lub inne podłączenie kabli (połączenie kabli różnych barw) spowoduje zwarcie.



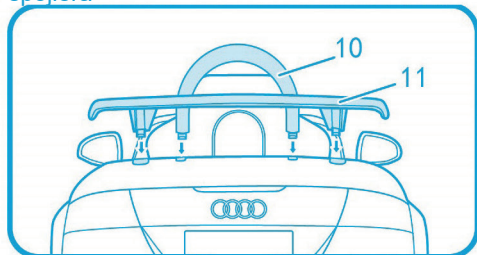
Jeśli jednostka zasilania jest podłączona, umieść siedzenie (element 8) na swoje miejsce i przymocuj śrubą (element 18).



Zgodnie z obrazkiem powyżej, włóż siedzenie (element 9) i przymocuj śrubą oparcia (element 18).

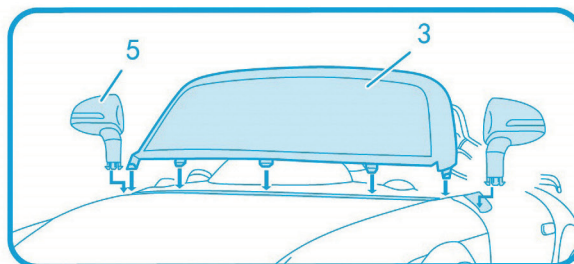
⚠ OSTRZEŻENIE: Ryzyko pożaru!
Dotrzymaj poleceń i nie zmieniaj podłączenia.

5) Instalacja ochronnego łuku i tylnego spojlera



W odpowiedniej pozycji na konstrukcji auta umieść łuk ochronny (element 10) i tylny spojler (element 11) i przymocuj je zgodnie z obrazkiem powyżej.

6) Instalacja przedniego szkła i lusterek



Na przednim końcu auta przymocuj przednie szkło (element 3) i lusterka (element 5); zadbaj o to, żeby poszczególne uchwyty wpadły do odpowiednich otworów. Potem przyciśnij, dopóki wszystkie uchwyty nie klikną pewnie w swoim miejscu.

7) Włożenie i wymiana baterii w pilocie



Poluzuj śrubę i otwórz miejsce na baterie w pilocie (element 21). Włóż 3 baterie AAA tak, żeby dotrzymać polaryzacji. Zamknij otwór i przykręć.

4. FUNKCJE I STEROWANIE

1. Główne funkcje:

- 1) Podwójny napęd tylnych kół: dwie skrzynie biegów 6 V/15000 R (390) z silnikiem zapewniającym jazdę w przód i w tył.
- 2) Zmiana biegu w przód/w tył: skrzynia biegów znajduje się z prawej strony i można przełączać między stopniem w przód, neutralnym i stopniem w tył.
- 3) Funkcja sterowania pedałem gazu: jeśli skrzynia biegów jest w położeniu w przód/w tył, wóz będzie się poruszał w przód lub w tył po naciśnięciu pedału gazu. Kiedy puścisz pedał, wóz się zatrzyma.
- 4) Funkcja ochrony przy ładowaniu: podczas ładowania, wszystkie funkcje produktu zależne od baterii, są wyłączone.
- 5) Funkcja powolnego hamowania podczas jazdy w przód/w tył: stopień w przód / w tył posiadają funkcję powolnego hamowania.
- 6) Lewe i prawe przednie światło: jeśli wóz jedzie w przód, obydwa przednie światła będą świecić, a tylne światło będzie wyłączone.

2. Funkcja deski rozdzielczej i kierownicy:

- 1) Główny przycisk startu: naciśnij główny przycisk startu, rozświeci się kontrolka zasilania, a silnik przejdzie do stanu gotowości. Naciśnij przycisk ponownie, a silnik się zatrzyma.
- 2) Przycisk klaksonu (na kierownicy): po przyciśnięciu na chwilę rozlegnie się dźwięk klaksonu.
- 3) Lewy/prawy przycisk muzyki (na kierownicy): naciśnięciem lewego/prawego przycisku włączysz muzykę.

3. Kierowanie:

1) Ręczne kierowanie (przy pomocy pedału gazu):

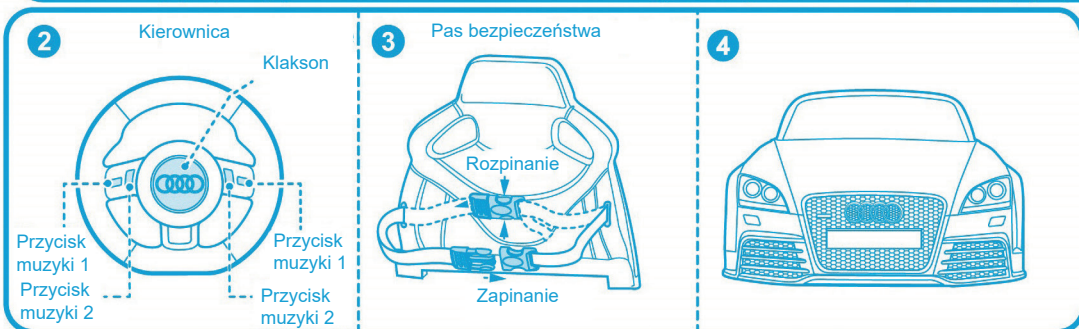
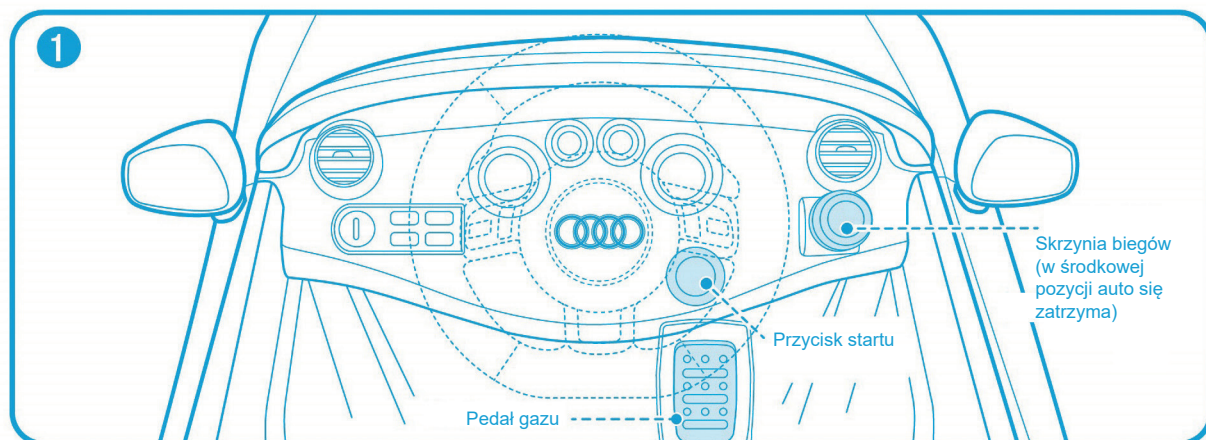
- A: Naciśnij przycisk startu
- B: Wybierz kierunek w przód/w tył
- C: Wybierz stopień prędkości
- D: Naciśnij pedał gazu

2) Funkcja zdalnego sterowania:

- A: Przycisk startu
- B: Przycisk jazdy w przód/w tył
- C: Przycisk jazdy w lewo/w prawo
- D: Przycisk przełączania między zdalnym sterowaniem a pedałem gazu

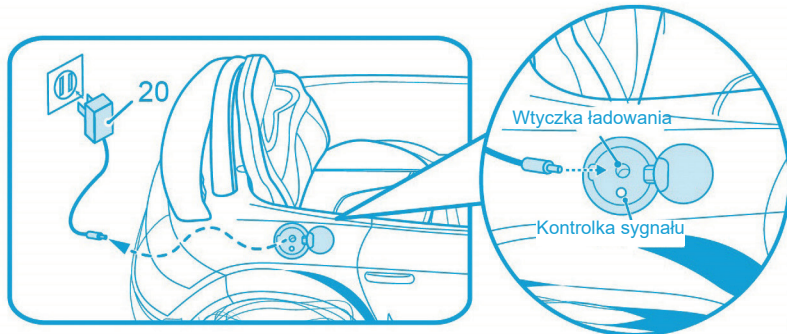
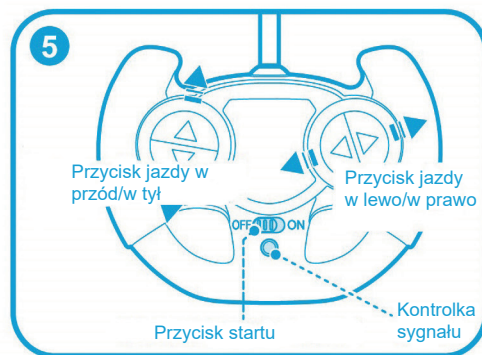
3) Ustawienie zdalnego sterowania:

- A: Naciśnij przycisk startu.
- B: Naciśnij i przytrzymaj przycisk jazdy w prawo i jednocześnie włącz pilot. Światło na pilocie będzie migać przez ok. 5 sekund. W momencie, kiedy światło zgaśnie, auto jest sparowane z pilotem. Przednie koła poruszą się w lewo i w prawo (może to trwać nawet 2 minuty).



5. BATERIE I ŁADOWANIE

- 1) Wtyczka do ładowania znajduje się pod klapką baku.
- 2) Używaj jedynie oryginalnych baterii i ładowarek, lub tych zatwierdzonych przez producenta.
- 3) Nie eksperymentuj z bateriami i ładowarką, to nie zabawka.
- 4) Ładować baterie może jedynie osoba dorosła.
- 5) Przed pierwszym użyciem trzeba koniecznie w pełni naładować baterię, przez 9-10 godzin, ale nie dłużej niż 15 godzin.
- 6) Podczas ładowania baterie i adapter mogą się nagrzewać.



Źródło zasilania	Akumulator
Bateria	DC 12 V/3,5 Ah
Charakterystyka źródła	Wejście AC 100 V-240V 50/60Hz
	Wyjście DC 15 V/400 mA
Czas ładowania i pracy baterii	Akumulator: 9-10 godzin
	Praca: 1-2 godziny

6. PORADY W RAZIE PROBLEMÓW

Problem	Skontroluj, czy
1. Samochód nie jedzie	1) bateria jest naładowana lub samochód ładował się po użyciu przez 9-10 godzin.
	2) konektory przycisku startu i deski rozdzielczej (pod siedzeniem) i konektory baterii działają.
	3) ochronnik przepięciowy automatycznie nie odłączył obwodu (w przypadku przeciążenia lub zablokowania auta, ochronnik automatycznie odłączy obwód, żeby chronić silnik i deskę rozdzielczą).
	4) auto nie było pozostawione zbyt długo nieużywane i baterie się nie rozładowały.
2. Klakson lub muzyka nie działają poprawnie	bateria jest w pełni naładowana, w przeciwnym razie trzeba ją naładować lub wymienić.

7. OSTRZEŻENIE

1) OSTRZEŻENIE - ŁADOWANIE:

- (1) Jeśli planujesz pozostawić produkt na dłuższy czas nieużywany, naładuj w pełni baterię, a potem wyłącz auto. Nie zapomnij naładować baterii raz w miesiącu, w ten sposób przedłużysz jej żywotność.
- (2) Zadbaj o poprawną polaryzację +/- baterii (baterie nie mogą być włożone odwrotnie; unikaj zwarcia kontaktów baterii).

2) OSTRZEŻENIE - SAMOCHÓD:

- (1) Dzieci mogą zranić się małymi elementami, ostrymi kantami i wypustkami. Tylko dorosły może montować wóz.
- (2) Żeby uniknąć uduszenia, natychmiast po montażu wyrzuc wszystkie opakowania.
- (3) Nie zostawiaj dziecka bez nadzoru. Wozu używaj jedynie pod opieką osoby dorosłej, inaczej może dojść do zranienia.
- (4) Ten produkt może być używany jedynie na równej powierzchni. Nie używaj go na jezdni lub w pobliżu niebezpiecznych miejsc, takich jak schody, nierówna powierzchnia, woda itd. Przy niedotrzymaniu tych zasad grozi niebezpieczeństwo wypadku drogowego lub utonięcia.
- (5) Zadbaj o to, żeby dziecko miało w czasie jazdy zawsze odpowiednie obuwie i inną odzież ochronną oraz zaopatrzenie (np. pas bezpieczeństwa, kask, rękawice itd.)
- (6) W wyniku niepoprawnego używania może dojść do poluzowania małych elementów, dlatego produkt jest nieodpowiedni dla dzieci młodszych niż 3 lata.
- (7) Regularnie kontroluj stan ładowarki, kabli, wtyczek i konektorów, dokręcenie śrub i stan pozostałych elementów, czy nie są uszkodzone. Wóz nie może być używany, jeśli wszystkie wady nie zostaną usunięte.
- (8) Wóz jest przeznaczony tylko dla jednej osoby, nie może wieźć więcej ludzi naraz. Maksymalna nośność produktu to 30 kg, nie przeciążaj go.
- (9) Niebezpieczeństwo pożaru. Zawsze używaj ochronnika przepięciowego.
- (10) Ta instrukcja zawiera ważne informacje, zachowaj ją w razie potrzeby.

3) OSTRZEŻENIE - ŁADOWANIE:

- (1) Nie ładuj baterii, które nie są do tego przeznaczone (w pilocie do zdalnego sterowania).
- (2) Nie łącz różnych rodzajów baterii lub starych baterii z nowymi (w pilocie do zdalnego sterowania).
- (3) Rozładowane baterie wyjmij z produktu (w pilocie do zdalnego sterowania).
- (4) Przed ładowaniem baterii wyjmij je z pilota do zdalnego sterowania.
- (5) Akumulatory można ładować jedynie pod opieką osoby dorosłej (w pilocie do zdalnego sterowania).

3) OSTRZEŻENIE:

OSTRZEŻENIE

Nie pozostawiaj dziecka bez nadzoru. Samochodu używaj jedynie pod opieką osoby dorosłej. Zabrania się używania produktu na jezdniach, blisko komunikacji miejskiej lub wody. Samochód może prowadzić tylko jedna osoba, która musi mieć odpowiednie obuwie.

OSTRZEŻENIE

Przy kierowaniu samochodem trzeba mieć ochronną odzież. Nie używaj na jezdni.

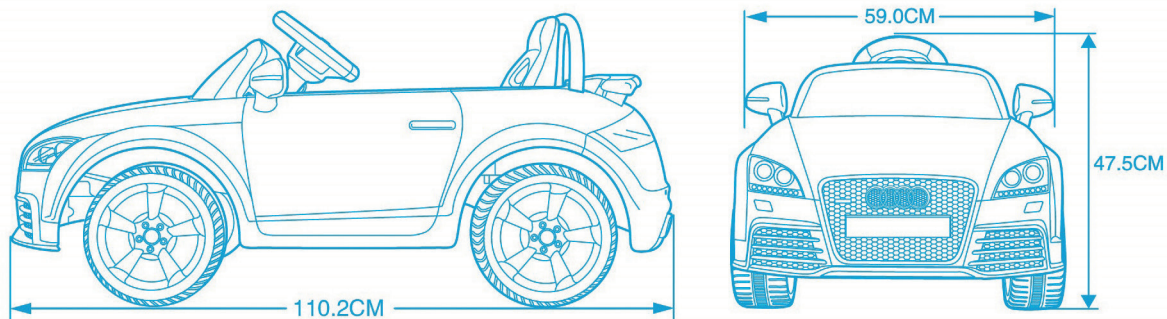
OSTRZEŻENIE

Przy montażu samochodu nie mogą asystować dzieci. Produkt zawiera małe elementy, ostre krawędzie i wypustki, grozi to zranieniem.

OSTRZEŻENIE

Przy używaniu wozu młody kierowca może znaleźć się w niebezpiecznej sytuacji, stracić kontrolę nad kierowaniem lub upaść, dlatego trzeba zachować maksymalną ostrożność.

8. ROZMIARY AUTA



Oznaczenia i design zostały użyte za zgodą właściciela praw autorskich, AUDI AG.

Dystrybutor: ConQuest entertainment a.s.
Kolbenova 962/27d, Praha 9
info@cqe.pl, www.toy.cz
tel: 284 000 160