

- Pre lepšie uchovanie životnosti dobijacích batérií, ich pravidelne dobíjajte. Používať sa smie iba nabíjačka rovnakého alebo zodpovedajúceho typu, ktorá je odporúčaná.
- Použité batérie zlikvidujte zodpovedne, v žiadnom prípade nevyhadzujte batérie do ohňa.

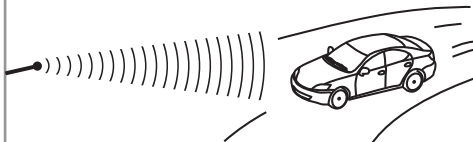
- Ak Vaše auto stráca výkon, nemusia fungovať niektoré funkcie. Je najvyšší čas vymeniť batérie za nové alebo tie existujúce dobiť (v prípade, že sú dobijacie).



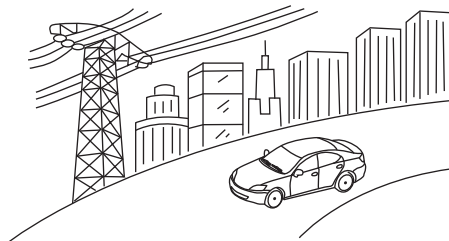
- Nikdy nejazdite autom v piesku, v snehu alebo vo vode.



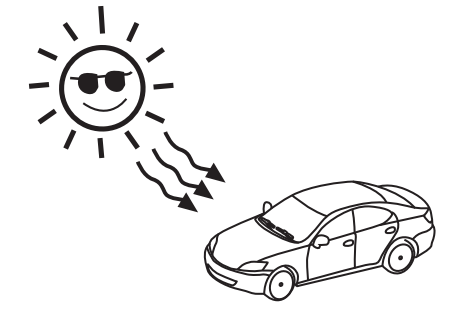
- Mierť anténou na vysielačke vždy na auto, nikdy pred neho. Ak je auto príliš ďaleko od vysielačky, nemusí fungovať správne. Ak je anténa ohnutá, opatrne ju narovnajte.



- Nepoužívajte auto na miestach, kde sa zhromažďujú ľudia alebo pod drôtmi vysokého napätia.



- Nevystavujte auto priamemu slnečnému žiareniu alebo veľkému teplu. Ak auto nepoužívate, vypnite ho.



ÚDRŽBA

- Ak sa s hračkou dlho nehráte, vyberte batérie.
- Hračku čistite jemnou látkou.
- Zabráňte prehrievaniu a nevystavujte hračku priamemu slnku.
- Uchovávajte hračku v suchu.
- Pravidelne kontrolujte hračku, či nie je poškodená, hračka nesmie byť použitá do tej doby, než dôjde k jej oprave.

Obrázok auta je iba ilustračný.

RĀSTAR



NÁVOD K AUTU NA DIALKOVÉ OVLÁDANIE

Vážený zákazník, ďakujeme Vám, že ste si zakúpil výrobok auto na diaľkové ovládanie. V prípade akýchkoľvek otázok sa na nás neváhajte obrátiť, radi Vám pomôžeme.

ConQuest entertainment

Tento manuál sa vzťahuje k autu na diaľkové ovládanie typu: 20900, 21200, 23100, 32700, 31000, 23800, 53300, 53700, 53900, 54000, 59200, 59200-4, 95900, 97500, 97510.

Frekvencia: 2400 MHz do 2483,5 MHz
Maximálny vysielačací výkon (EIRP): Nie viac ako 10 mW.

Obsah balenia:

1x auto
1x vysielačka

Batérie:

Auto 4x „AA“ batérie – nie sú súčasťou balenia
Vysielačka 2x „AA“ batérie – nie sú súčasťou balenia



VAROVANIE:

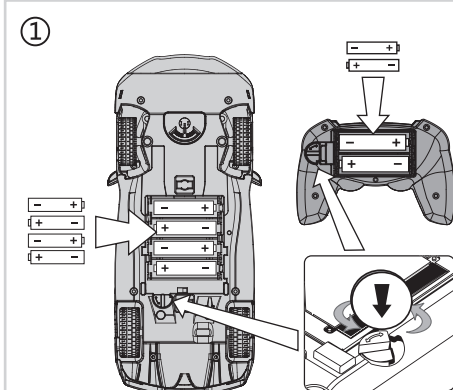
Obsahuje malé časti –
nebezpečenstvo prehltnutia.
Nie je určené pre deti do 3 rokov.

Po prečítaní návodu nevyhadzujte, uchovajte ho pre neskoršiu potrebu.

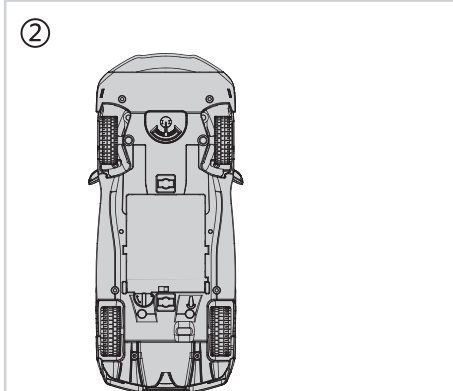
RĀSTAR GROUP

Add: Xinghui Industrial Park, Xiadao Road, Shanghua,
Chenghai, Shantou, Guangdong, China.
Http://www.rastar.com

ZAČÍNAME

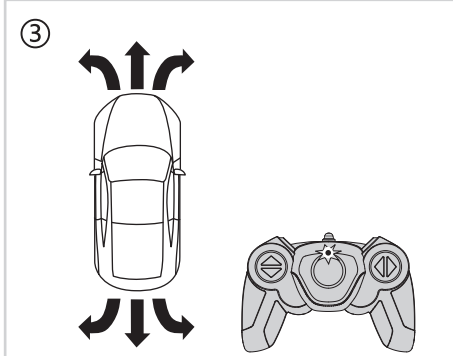


- Pootočte kolieskom na aute v mieste, kde je kryt na batérie. Otvorte kryt na batérie a vložte dovnútra 5x batérie „AA“ správnou polaritou. Kryt zase zatvorte a otočte kolieskom, aby došlo k uzamknutiu krytu na batérie. Pozrite sa na obrázok č. 1.
- Na vysielačke otvorte kryt na batérie vložte do nej 2x AA batérie správnou polaritou. Kryt potom zase zatvorte a otočte gombíkom, aby došlo k uzamknutiu krytu na batérie. Pozrite sa na obrázok č. 2.
- Vždy pred hraním sa je nutné spárovať vysielačku s autom a to nasledujúcim spôsobom:



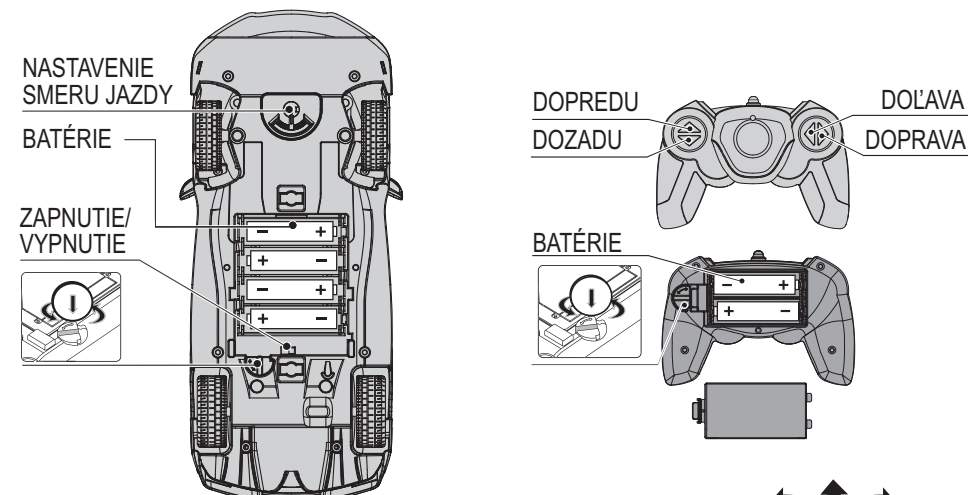
- Zapnite vysielačku do pozície ON.
- LED indikátor na ovládači bude blikať a tým bude pripravený k spárovaniu.
- Zapnite auto do pozície ON.
- Akonáhle dôjde k vypnutiu LED indikátora na ovládači, spárovanie bolo úspešne dokončené a model auta je plne pod kontrolou vysielačky. Pozrite sa na obrázok číslo 3.

- Nastavte auto tak, aby jazdilo rovno.
- Ak LED indikátor stmavne, znamená to, že sú slabé batérie a musí dôjsť k ich výmene.
- V prípade, že auto samo spomalí, sú slabé batérie a musí dôjsť k ich výmene.
- 2,4 GHz vysielačky sú kompatibilné pre ovládanie niekoľkých modelov áut súčasne bez rušenia a to za predpokladu, že došlo k správne párovania jednotlivých áut presne krok za krokom, ako je uvedené vyššie. To znamená že, prvá vysielačka je úspešne spárovaná s prvým modelom auta (vysielačka aj auto zostávajú zapnuté), až potom môžeme zapnúť druhú vysielačku a začať s párovaním druhej vysielačky s druhým modelom auta.
- Vždy po hraní vypnite ako model auta, tak vysielačku do pozície OFF.

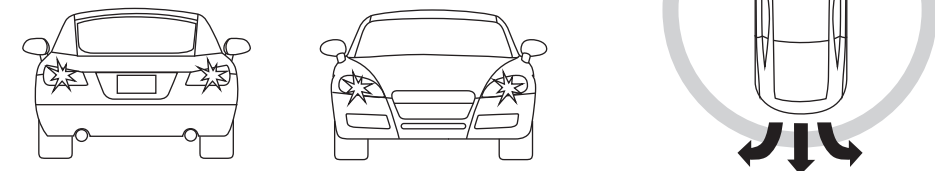


VLASTNOSTI A FUNKCIE

Tento produkt používa pre komunikáciu 2,4 GHz technológiu, ktorá je identická pre mnoho značiek a veľa užívateľov, vyznačuje sa rýchlou odozvou na rýchlosť, vysokou presnosťou a silnou ochranou proti rušeniu.



Funkcie: Auto jazdí dopredu, dozadu, doľava, doprava a má funkčné predné a zadné svetlá. Vlastnosti: Autentické auto tvarované striekaným odliatkom a nezávislým systémom odpruženia.



UPOZORNENIE

- Rôzne typy batérií, alebo nové a použité batérie sa nesmú používať súčasne. Vybité batérie musia byť z vysielača vybraté.
- Batérie môže vymeniť iba dospelá osoba. Batérie musia byť vložené príslušnými pólmi. Vstupy napájania nesmú byť skratované.
- Batérie, ktoré nie sú dobijacie, nenabíjajte. Dobijacie batérie musia byť pred začatím nabíjania z hračky vybraté. Dobijacie batérie môže nabíjať len dospelá osoba. Vždy používajte nabíjačku, ktorá je určená k danému typu batérií. Vytečené alebo rozbité batérie nesmú byť nabíjané.
- Nabíjacie batérie môžu byť nabíjané iba pod dohľadom dospeléj osoby.
- Používať sa môžu iba batérie rovnakého, alebo zodpovedajúceho typu, aký je odporúčaný.
- Batérie nikdy nevystavujte priamemu slnku, vode, ohňu ani žiadnemu inému zdroju vysokého tepla.
- Ak tekutina z batérie zasiahne pokožku alebo oblečenie, ihneď dané miesto opláchnite vodou.