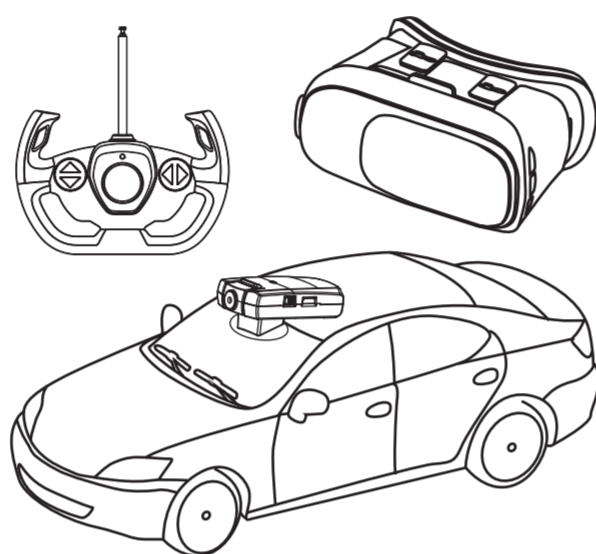


NÁVOD K AUTU NA DIAĽKOVÉ OVLÁDANIE

Vážený zákazník, ďakujeme Vám, že ste si zakúpil výrobok auto na diaľkové ovládanie. V prípade akýchkoľvek otázok sa na nás neváhajte obrátiť, radi Vám pomôžeme.

ConQuest entertainment a. s.
Kolbenova 967/27d,
198 00 Praha 9,
www.cqe.sk
info@conquest.sk



Tento manuál sa vzťahuje k autu na diaľkové ovládanie typu 79800.

Obrázok auta je iba ilustračný.

Obsah balenia:
1x auto
1x vysielačka
1x kamera
1x VR okuliare (virtuálna realita)

VAROVANIE:

Obsahuje malé časti – nebezpečenstvo prehltnutia.
Nie je určené pre deti do 14 rokov.

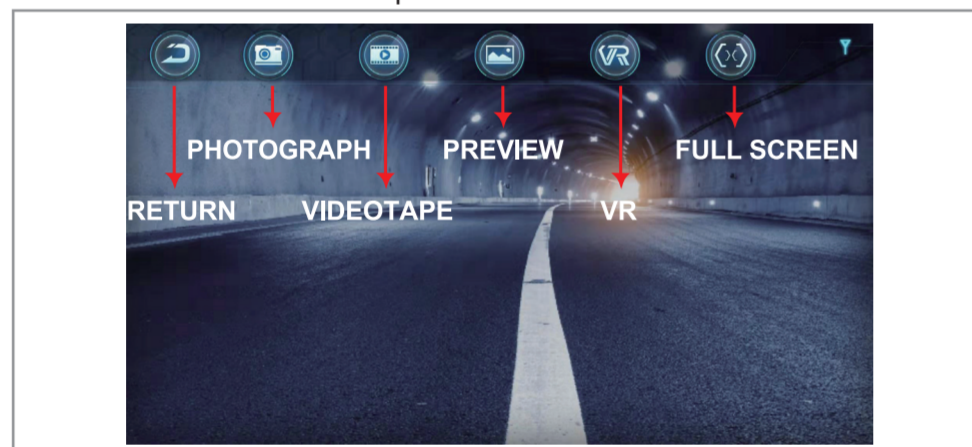
Po prečítaní návodu nevyhadzujte, uchovajte ho pre neskoršiu potrebu.

RASTAR GROUP

Add: Xinghui Industrial Park, Xiadao Road, Shanghai,
Chenghai, Shantou, Guangdong, China.
Http://www.rastar.com

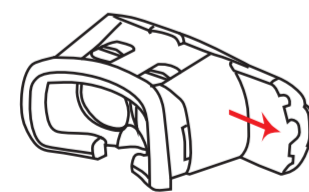
01.04.79800.00301

Krok 4: Po vstupe do hlavnej ponuky stlačte tlačidlo „VR“, obrazovka bude rozdelená na ľavú a pravú.

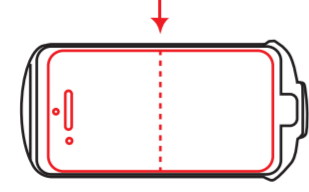


Krok 5: Vytiahnite držiak telefónu z VR okuliarov, vložte do neho mobilný telefón a potom zasunite späť do okuliarov. Podľa potreby nastavte vzdialenosť medzi očnými zornicami a ohniskovú vzdialenosť (vzdialenosť sa môžu líšiť človeka od človeka. Po nastavení VR okuliarov posuňte jazdcom doľava alebo doprava pre nastavenie vzdialenosti kým výhľad z VR okuliarov nebude čistý a ostrý).

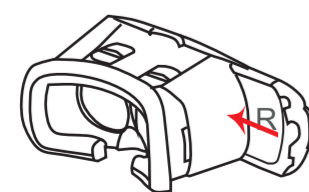
Vysuňte držiak telefónu.



Vložte do držiaka mobilný telefón.



Zasuňte držiak, vrátane telefónu, späť do VR okuliarov.

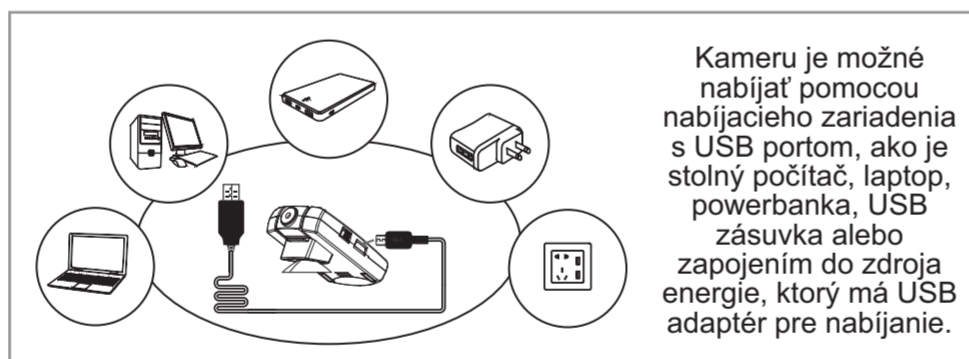


Nastavte vzdialenosť (ohniskovú a medzi zornicami očí).



5

- Na kamere prepnite prepínač do polohy OFF.
- USB napájací kábel zapojte do USB portu počítača alebo telefónu, potom pripojte druhú stranu USB napájacieho kábla do USB zástrčky kamery (3,7V) – svetelný napájací indikátor sa rozsvieti, to znamená, že sa kamera nabíja (uistite sa prosím, že prepínač na kamere je na pozícii OFF). Nabíjací indikátor sa vypne, akonáhle bude dosiahnuté plné nabitie.
- Ak nebudete kameru používať, prosím prepnite prepínač na kamere do pozície OFF, aby sa zabránilo preťaženiu batérie.



Kameru je možné nabíjať pomocou nabíjacieho zariadenia s USB portom, ako je stolný počítač, laptop, powerbanka, USB zásuvka alebo zapojením do zdroja energie, ktorý má USB adaptér pre nabíjanie.

UPOZORNENIE

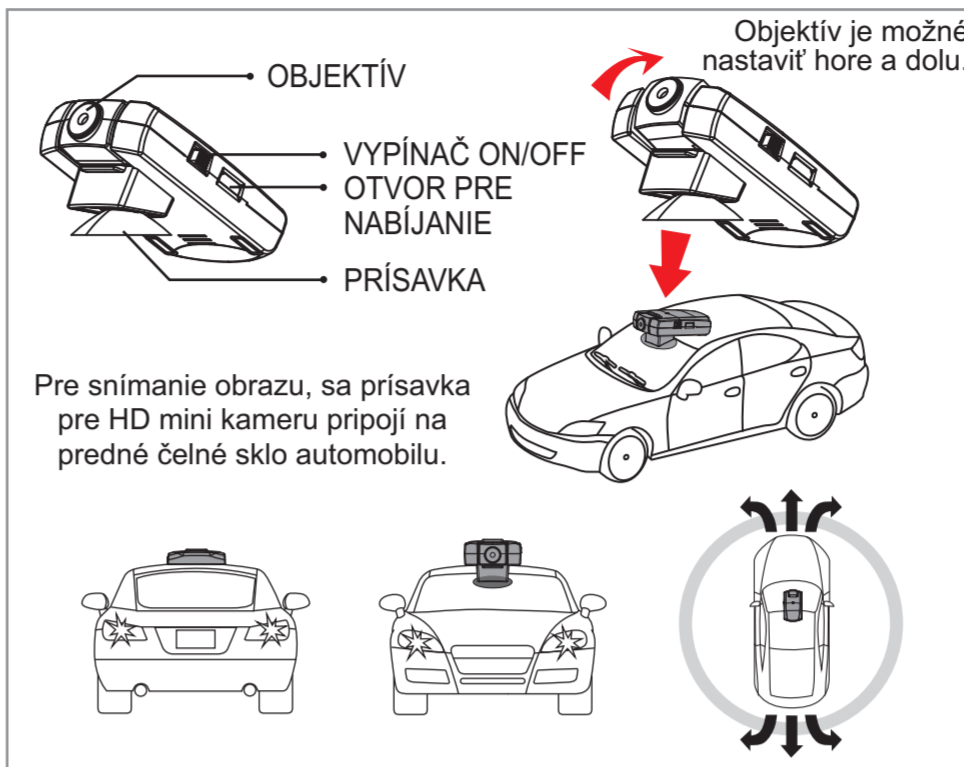
- Batérie nikdy nevystavujte priamemu slnku, ohňu alebo vode ani žiadnemu inému zdroju vysokého tepla.
- Pravidelne kontrolujte USB nabíjací kábel, port a ostatné časti, či nie sú poškodené, nesmú byť použité do tej doby, než dôjde k ich oprave.
- Pre lepšie uchovanie životnosti dobíjajúcich batérií ich pravidelne dobíjajte, iba s nabíjačkou rovnakého alebo odporúčaného typu.
- USB nabíjací kábel nie je hračka.
- Pre USB nabíjací kábel a batériu je normálne, že pri nabíjaní sú teplé.
- Batéria musí byť pravidelne kontrolovaná, či nie je poškodená.
- Likvidujte batérie zodpovedne.



2

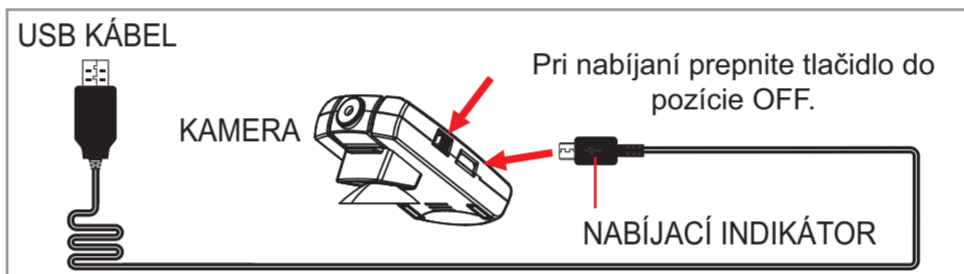
KAMERA

VLASTNOSTI A FUNKCIE



Pre snímání obrazu, sa prísavka pre HD mini kameru pripojí na predné čelné sklo automobilu.

NABÍJANIE KAMERY

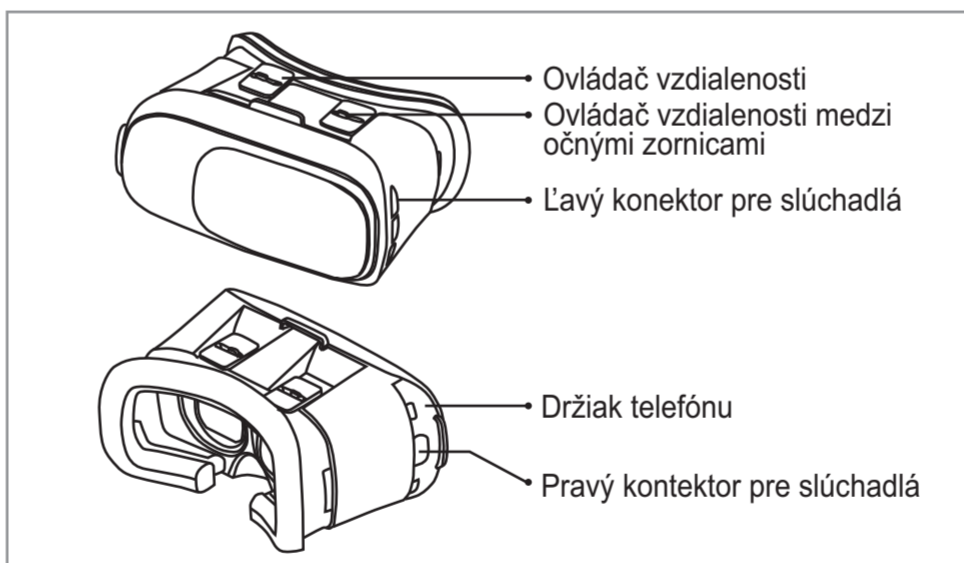


Nabíjajte batériu stanoveným napätím. Doba pre plné nabitie batérie je približne 1 hodinu, nikdy by nabíjanie nemalo presiahnuť 10 hodín.

1

OKULIARE NA VIRTUÁLNU REALITU - VR OKULIARE

VLASTNOSTI A FUNKCIE



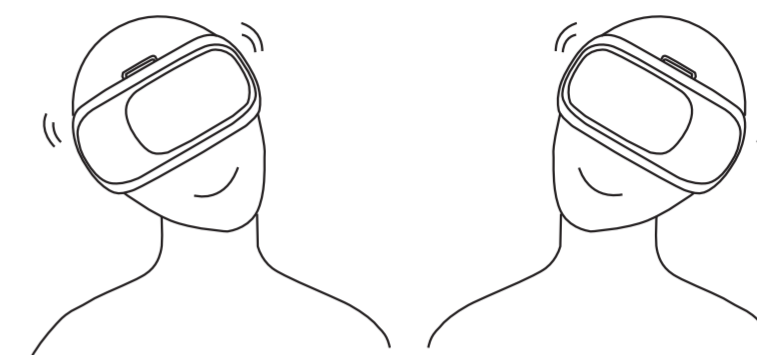
UPOZORNENIE

- Je doporučené nepoužívať produkt dlhšie ako 30 minút v kuse.
- Nie je doporučené pre tých, ktorí trpia 3D pohybovou nevoľnosťou, akrofóbiu (strachom z výšok alebo hĺbok), alebo pre osoby so srdcovými chorobami, pretože mnoho ľudí je veľmi náchylných k závratom a zvracaniu kvôli 3D virtuálnym scénam.
- Ak sa budete cítiť akokoľvek nepohodlné pri používaní okuliarov, ihneď ich prestaňte používať a oddýchnite si na dobre osvetlenom mieste.
- Pri používaní dávajte pozor na osoby a veci okolo Vás a to z dôvodu zaistenia bezpečnosti. Upozornite divákov, aby Vás pri hrani nerušili a udržiavali bezpečnú vzdialenosť z dôvodu zabránenia zranení.

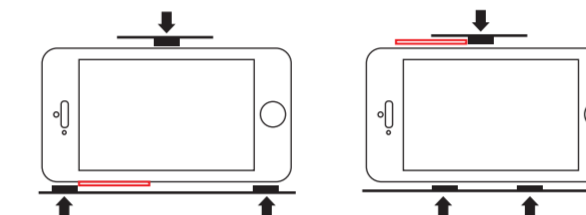
3

UŽITE SI ZÁBAVU

- Po nastavení začnite magickú cestu, ovládajte R/C auto aby ste si užili vizuálne hody.
- VR okuliare môžu byť použité na hranie VR hier, uhol pohľadu je nastavovaný pomocou otočenia hlavy.
- VR okuliare môžu byť tiež použité pri sledovaní 3D filmov. Pre získanie príjemnejšieho zážitku je odporúčané sedieť.
- Vezmite prosím na vedomie, že pre virtuálnu realitu prehrávanú mobilným telefónom, musí byť vo formáte rozdelenej pravej a ľavej obrazovky.



- Súčasťou balenia sú 3 gumové podložky, ktoré možno vložiť na bočnú stranu držiaka, aby nedošlo k poškriabaniu mobilného telefónu.



STAROSTLIVOSŤ A ÚDRŽBA

- Ak sa s hračkou nehráte dlhšiu dobu, vyberte batérie.
- Hračku jemne utierajte čistou látkou.
- Nevystavujte hračku priamemu teplu.
- Uchovávajte hračku v suchu.
- Pravidelne kontrolujte USB nabíjací kábel, či nie je poškodený a rovnako tak ostatné časti. Nemôžu byť použité do doby než dôjde k oprave.
- Batérie musia byť pravidelne kontrolované, či nie sú poškodené.

6

ZAČÍNAME

VLASTNOSTI A FUNKCIE

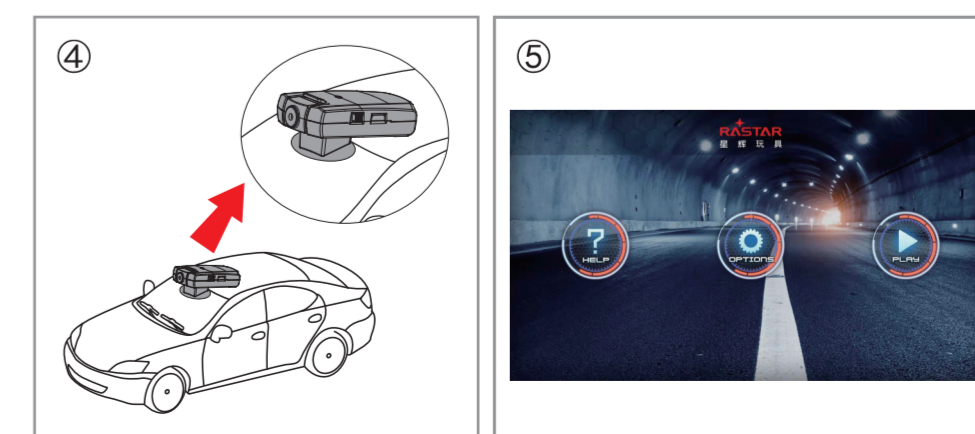
Krok 1: Použite Váš mobilný telefón pre načítanie QR kódu alebo si z internetových stránok stiahnite software „RS-Camera“.



- Stránka na stiahnutie pre Android APP:
<https://play.google.com/store/apps/details?id=com.xh.rscamera>
- Stránka na stiahnutie pre iOS APP:
<https://itunes.apple.com/us/app/rs-camera/id1448435134>

Krok 2: Upevnite kameru na čelné sklo auta. Zapnite kameru, modré LED svetlo začne blikať. Zapnite wifi na telefóne a vyhľadajte sieť s názvom: „FPV-WIFI-70E2“ a pripojte sa. (posledné 4 znaky z mena kamery sa môžu líšiť, pokiaľ dôjde k zobrazeniu na rozdielnych mobilných telefónoch). Pozrite sa na obrázok 4.

Krok 3: Otvorte hlavnú stranu APP „RS-Camera“ a kliknite na prostredné tlačidlo pre nastavenie parametrov, potom sa vráťte späť do hlavnej ponuky. Stlačte „Start“ pre ovládanie kamery. Pozrite sa na obrázok číslo 5.



4