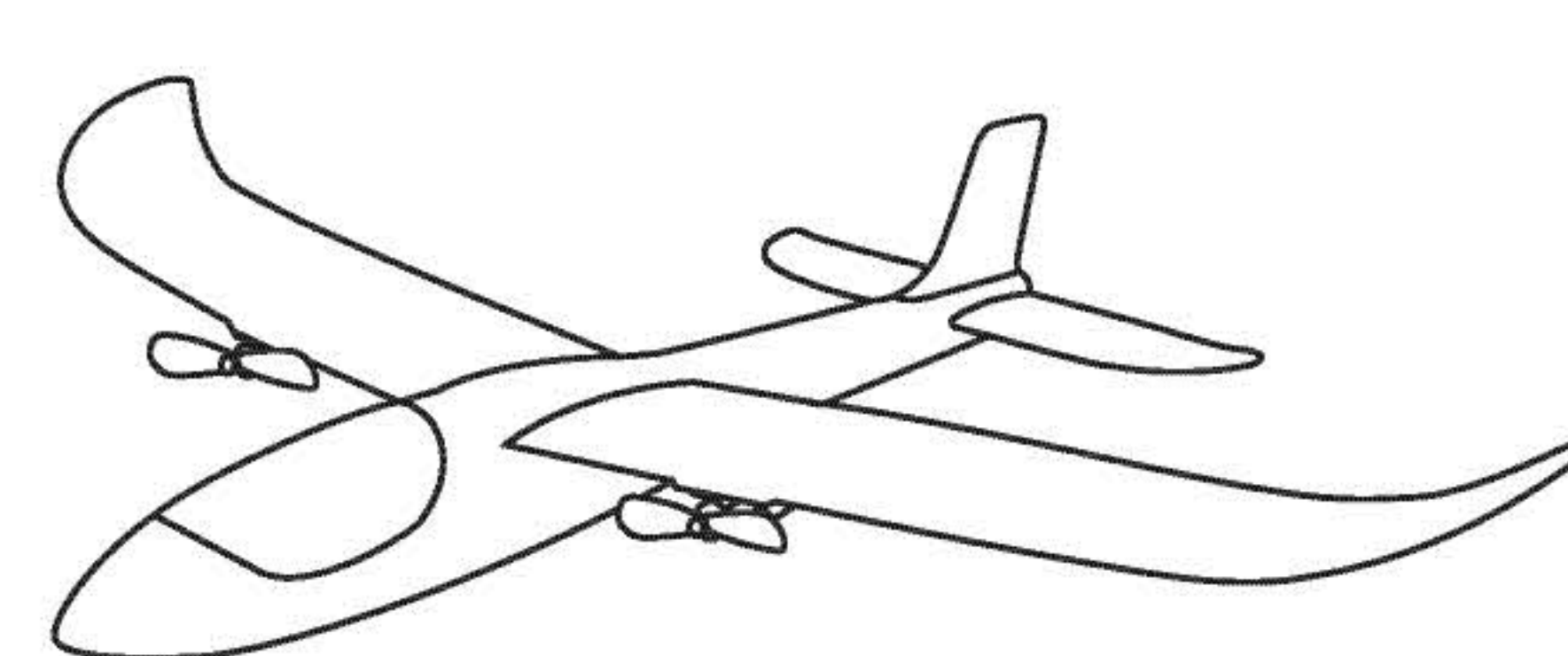


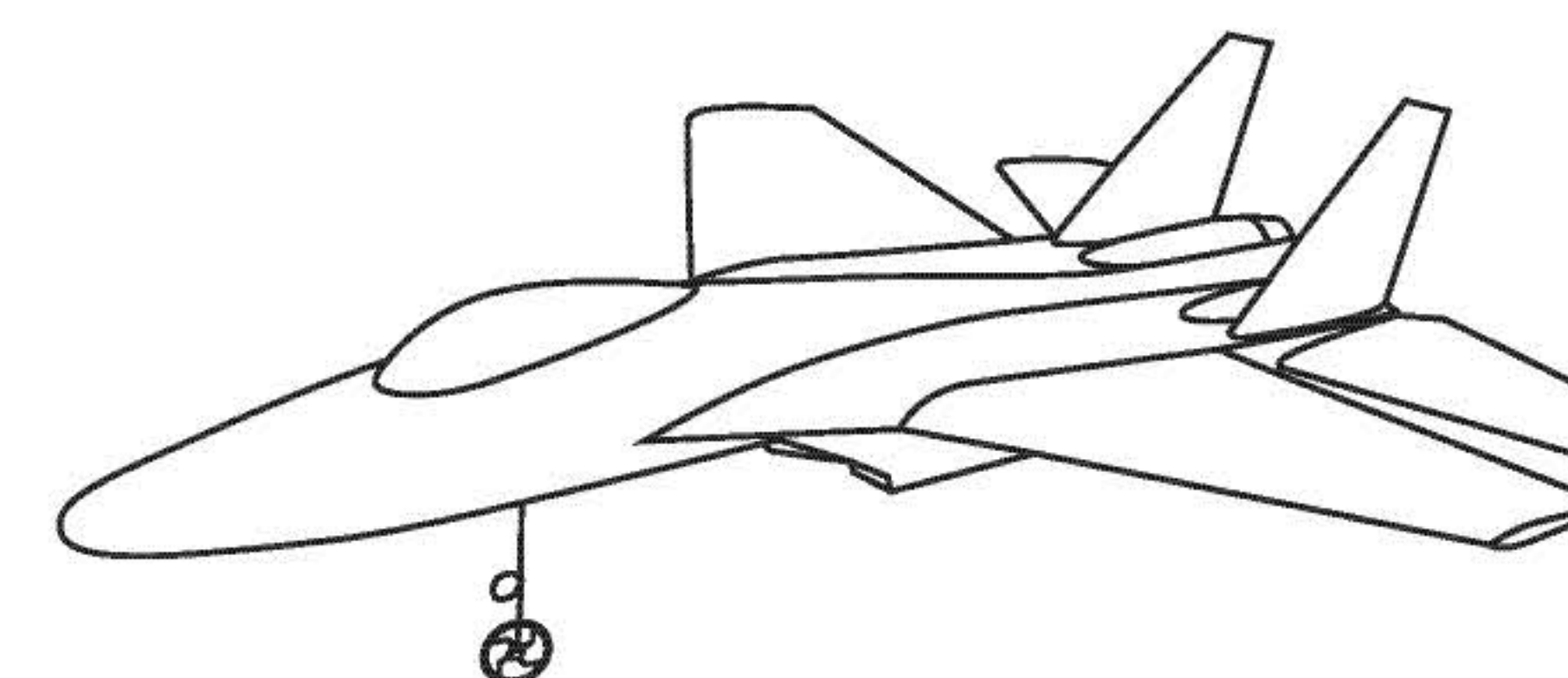
Výrobek je z extrudovaného polypropylenu (EPP), který je vysoce odolný vůči nárazům. Rozlomení křídla nebo prolomení trupu letadla je možné opravit s pomocí dodávaného lepidla. Opravená místa je dobré vyztužit pěnovou lepicí páskou.

Distributor:
ConQuest entertainment a.s.
Kolbenova 962/27d
198 00, Praha 9
tel: 284 000 111
info@toy.cz
www.toy.cz

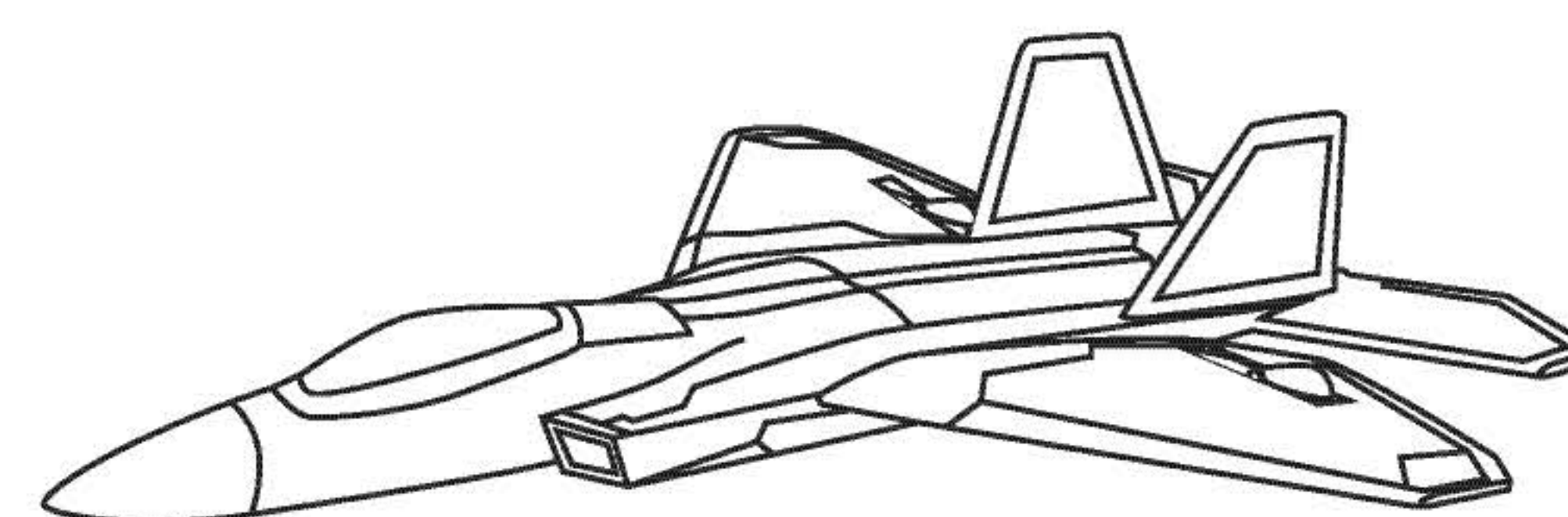
UŽIVATELSKÁ PŘÍRUČKA PRO LETADLO NA DÁLKOVÉ OVLÁDÁNÍ



FX818



FX820



FX822



FX823

Tento výrobek vás uvede do světa dálkově ovládaných (RC) letadel. Při navrhování letových vlastností jsme mysleli na propojení skvělé zábavy s osvojením základních manévřů.

Před prvním startem si důkladně si přečtěte tuto příručku. Informace a instrukce se týkají všech modelů letadel číslo 820, 822 a 823, nezávisle na rozdílné podobě letadel.

PŘEDNOSTI LETADLA:

- 1) Jednotlivé díly jednoduše spojíte dohromady a během dvou minut budete mít v ruce letadlo. První nabíjení baterie trvá jednu hodinu, po něm je letadlo připraveno k používání.
- 2) Tvar a letové vlastnosti letadla detailně kopírují skutečná letadla a poskytnou tak realistickou simulaci letu.
- 3) Použitý kvalitní extrudovaný polypropylen (EPP) odolá silným nárazům a dobře se opravuje.
- 4) Letadlo je navrženo s přihlédnutím k dokonalému startu, stoupání, plachtění a motorům.
- 5) Zabudovaný gyroskop pomáhá letadlo stabilizovat za letu.

OBSAH BALENÍ:

Parametry:

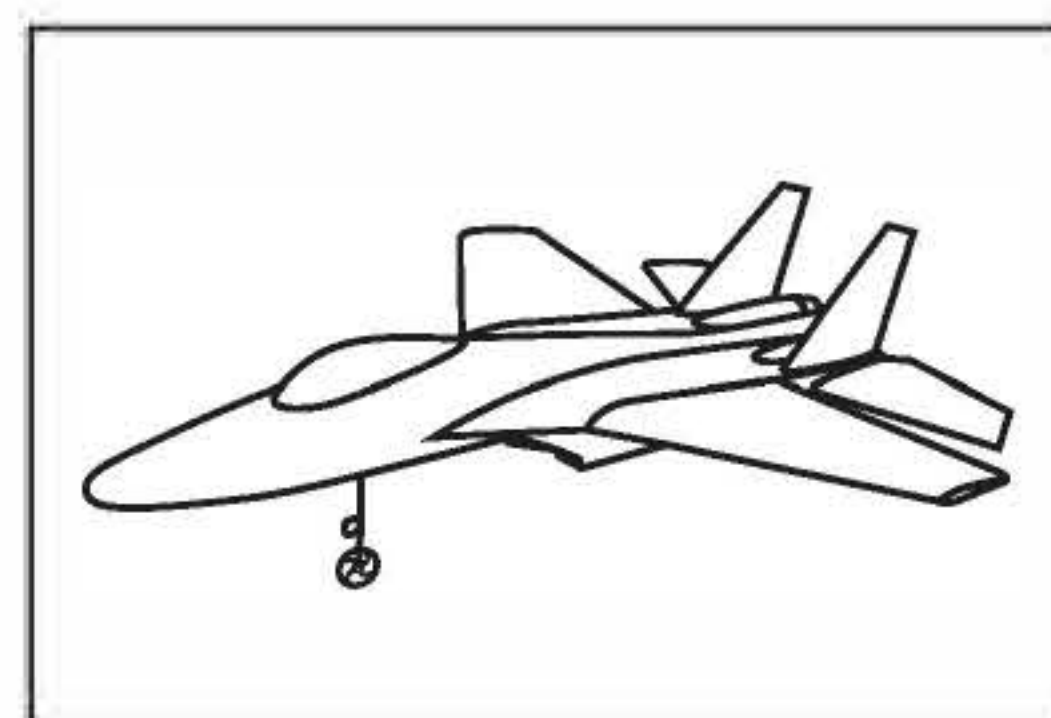
Váha: 36g

Délka: 380mm

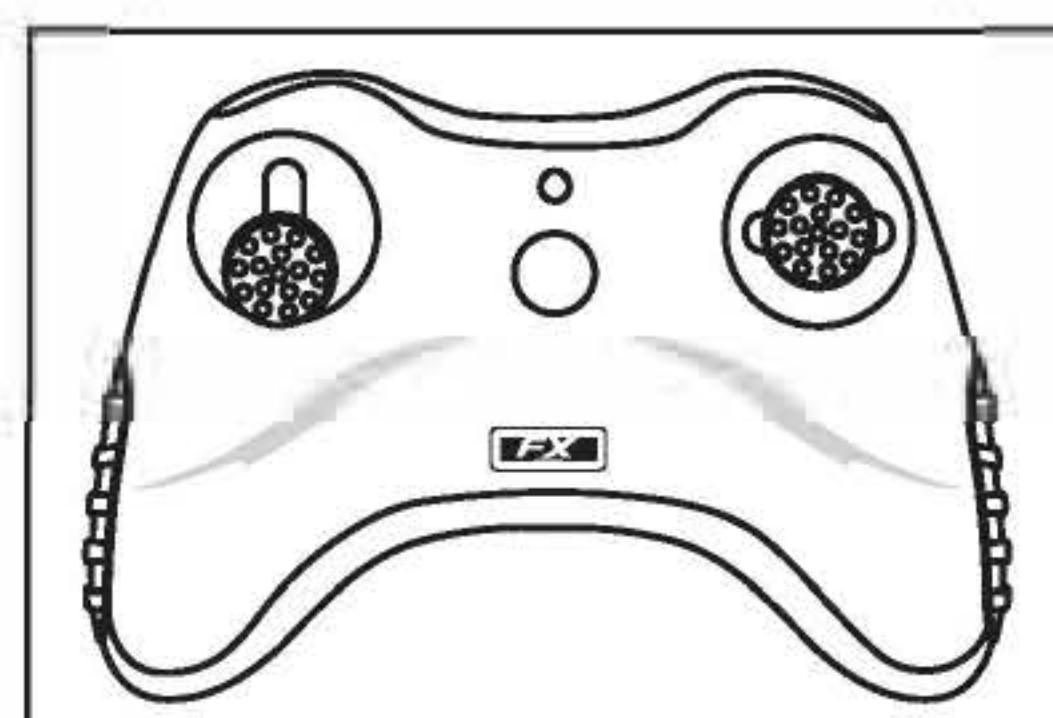
Rozpětí: 290mm

Dosah ovládání: cca 100 m

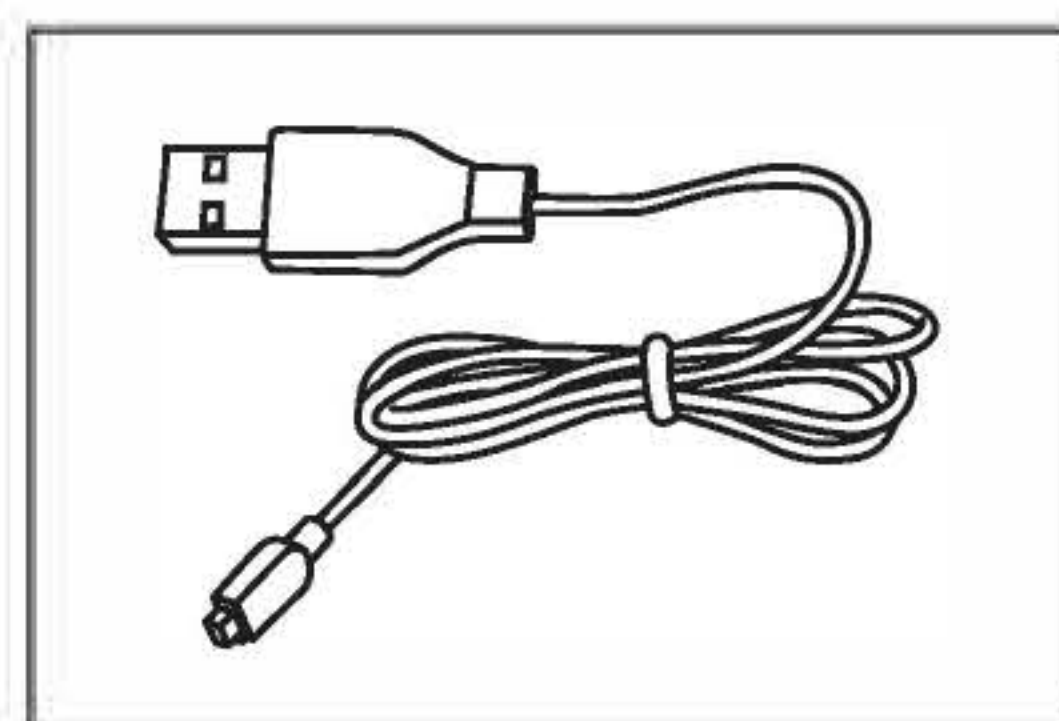
Doba letu na jedno nabití:
cca 15 minut



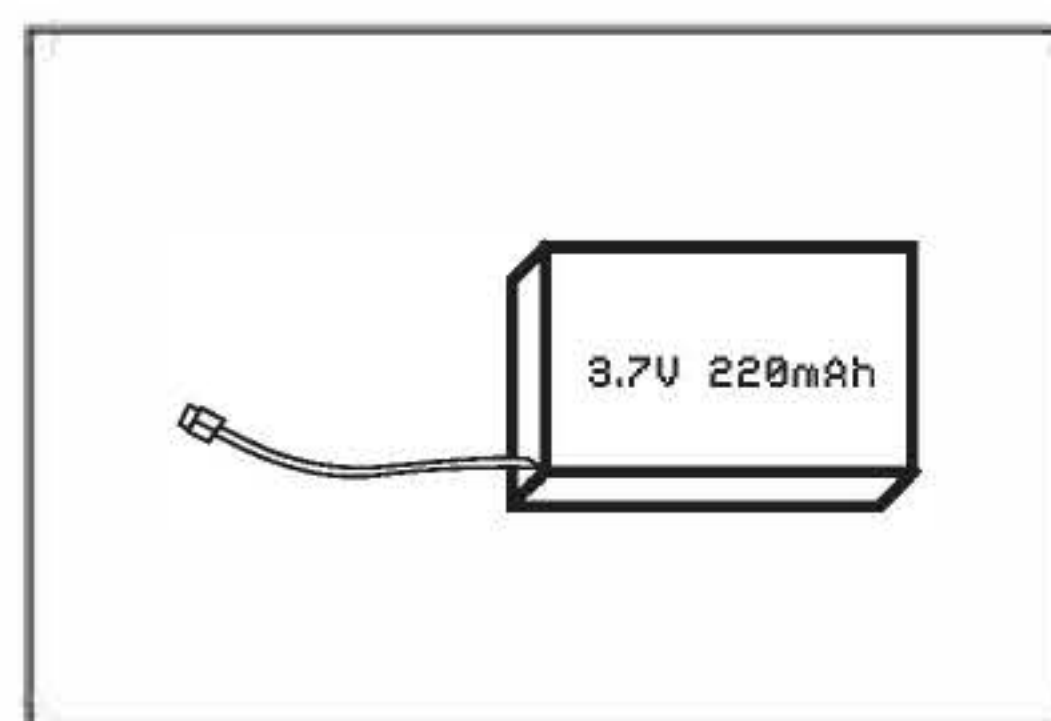
Letadlo x1



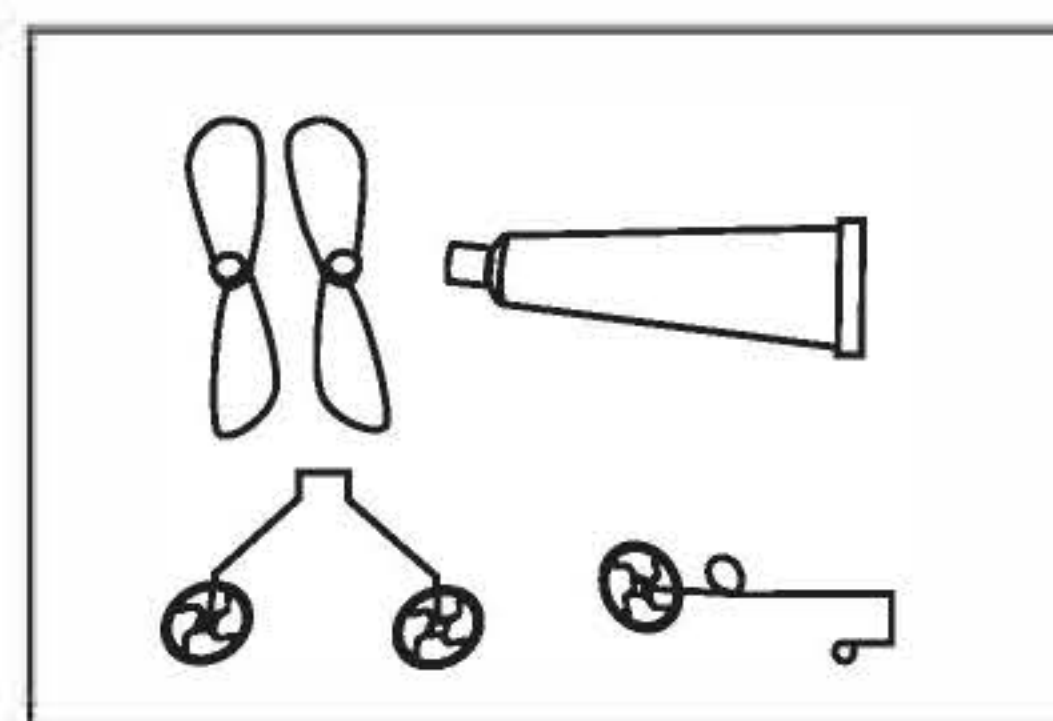
Ovladač x1



Nabíjecí USB
kabel x1



3.7 Li-Po baterie x1



Součástky x1
(podvozek x1, vrtule x2,
lepidlo x1)

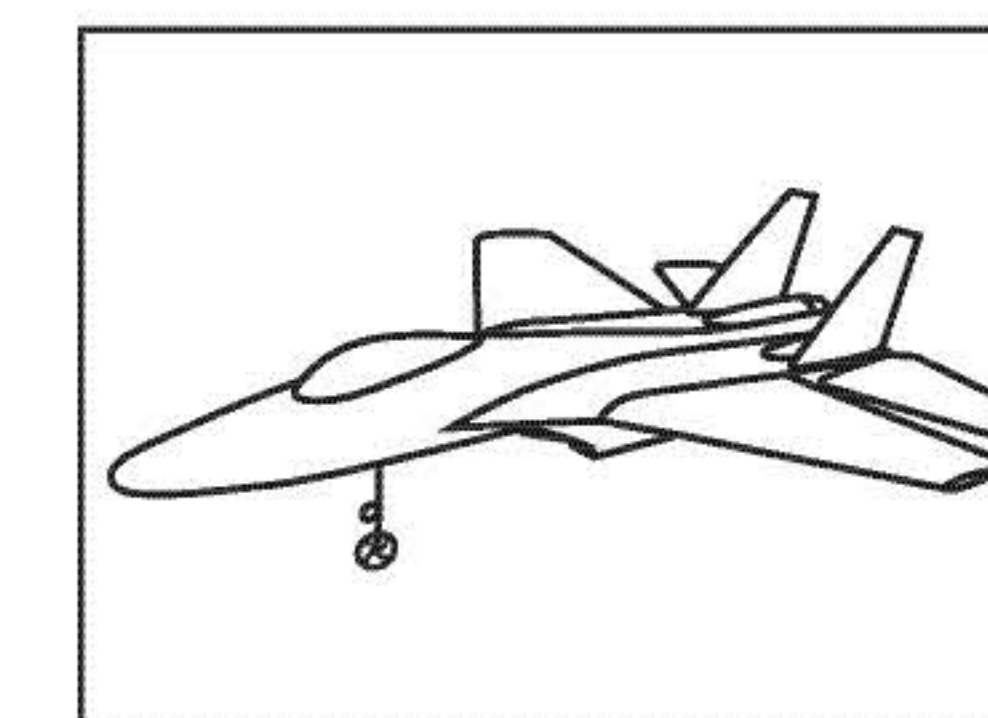
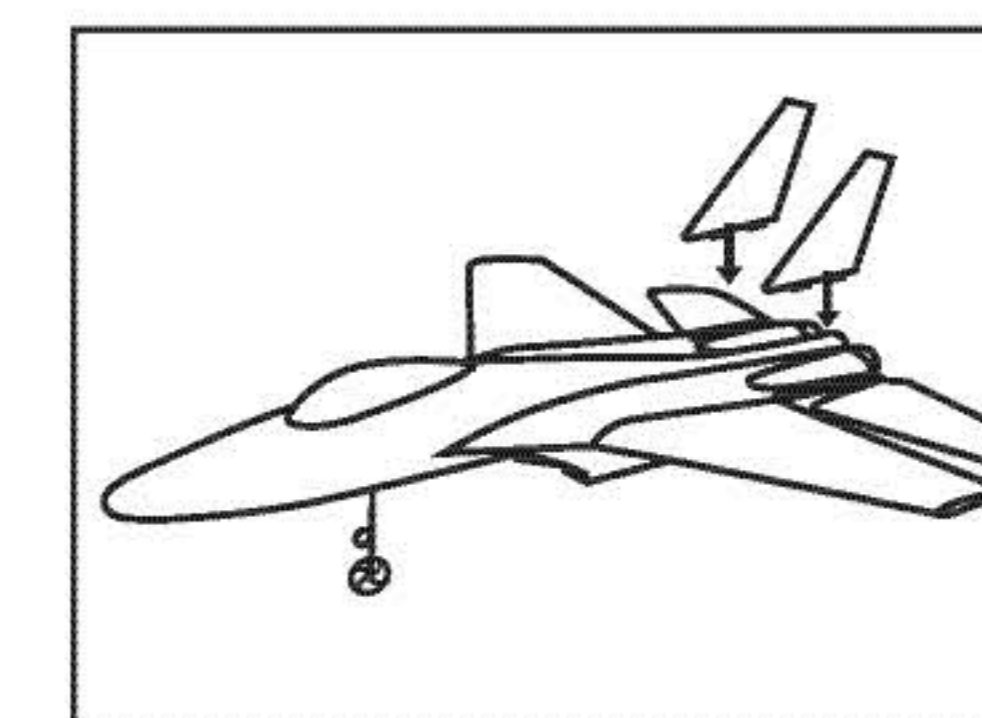
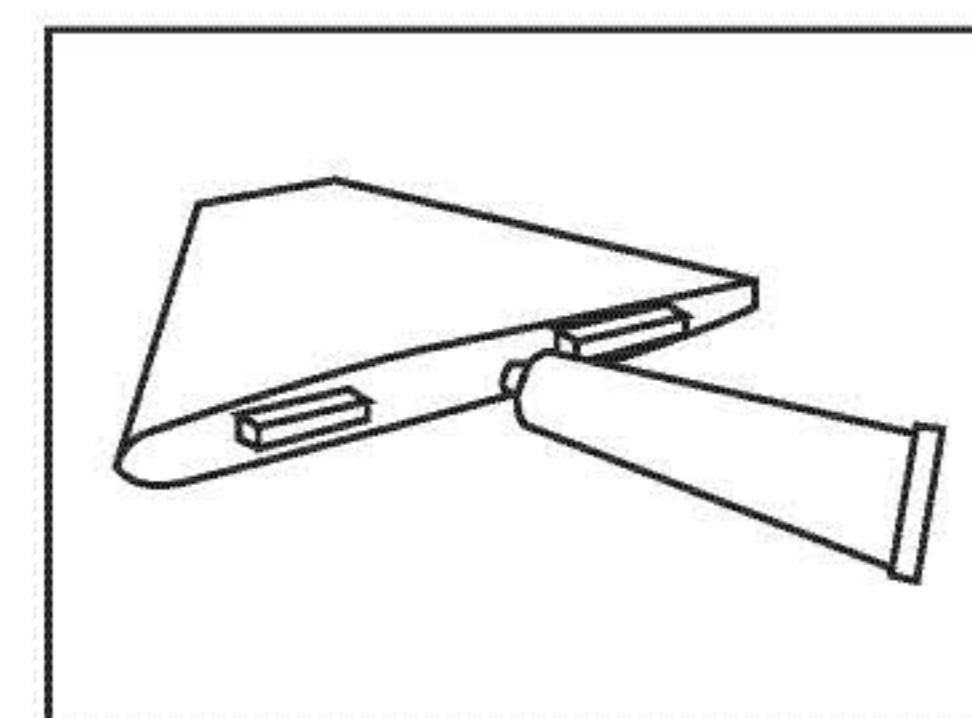
Výstraha: Letové vlastnosti ovlivňuje vítr, věnujte pozornost předletové přípravě letadla v bezvětřném nebo mírně větrném dni.

Výstraha: V letadle je umístěn gyroskop, který zajišťuje zvýšenou stabilitu při letu. Pokud je letadlo příliš poškozeno, nemůže gyroskop plně kompenzovat zhoršené letové vlastnosti. V takovém případě musíte opravit tvar letadla ručně.

Výstraha: Zlomená, ohnutá nebo zdeformovaná vrtule musí být okamžitě vyměněna za náhradní, jinak hrozí zvýšené riziko poškození letadla.

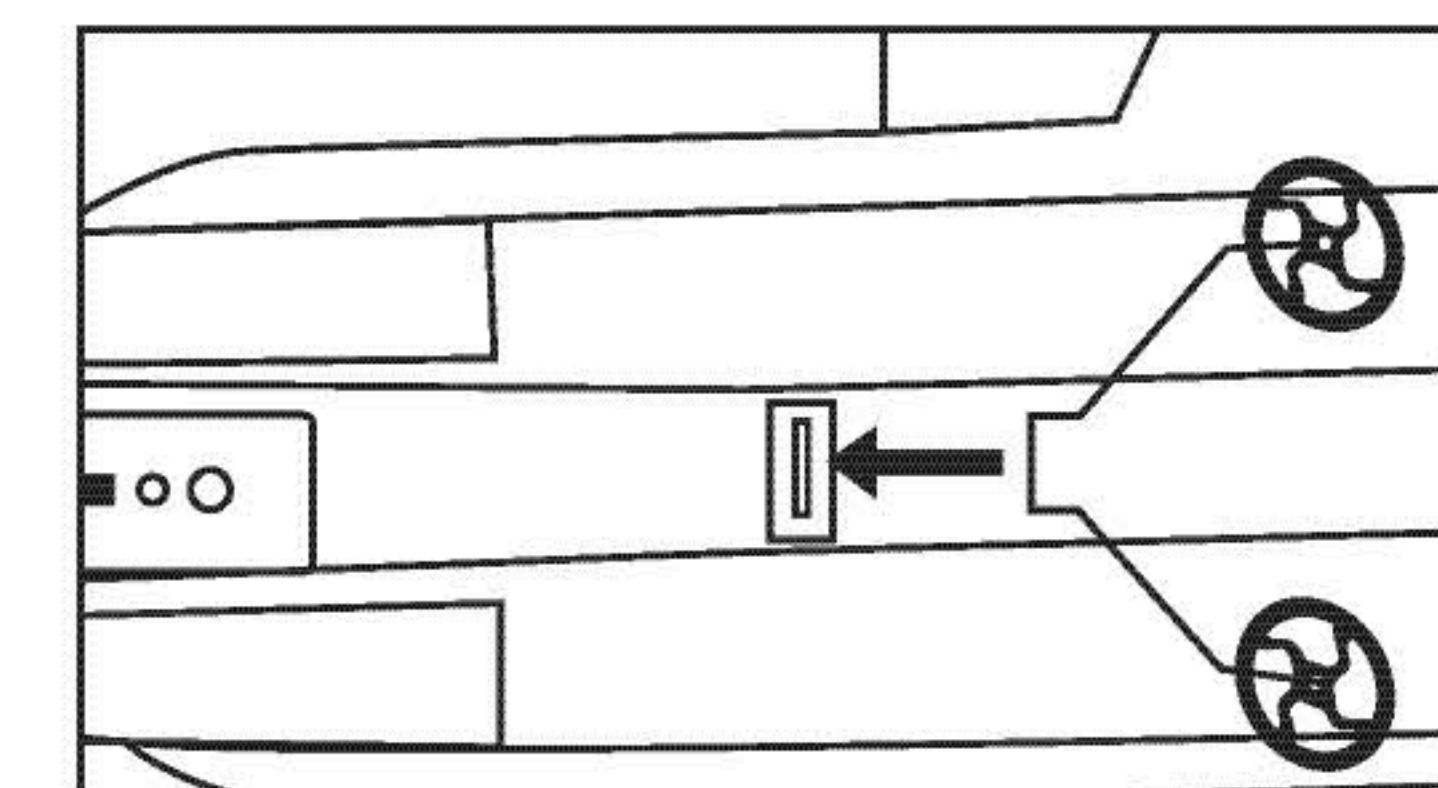
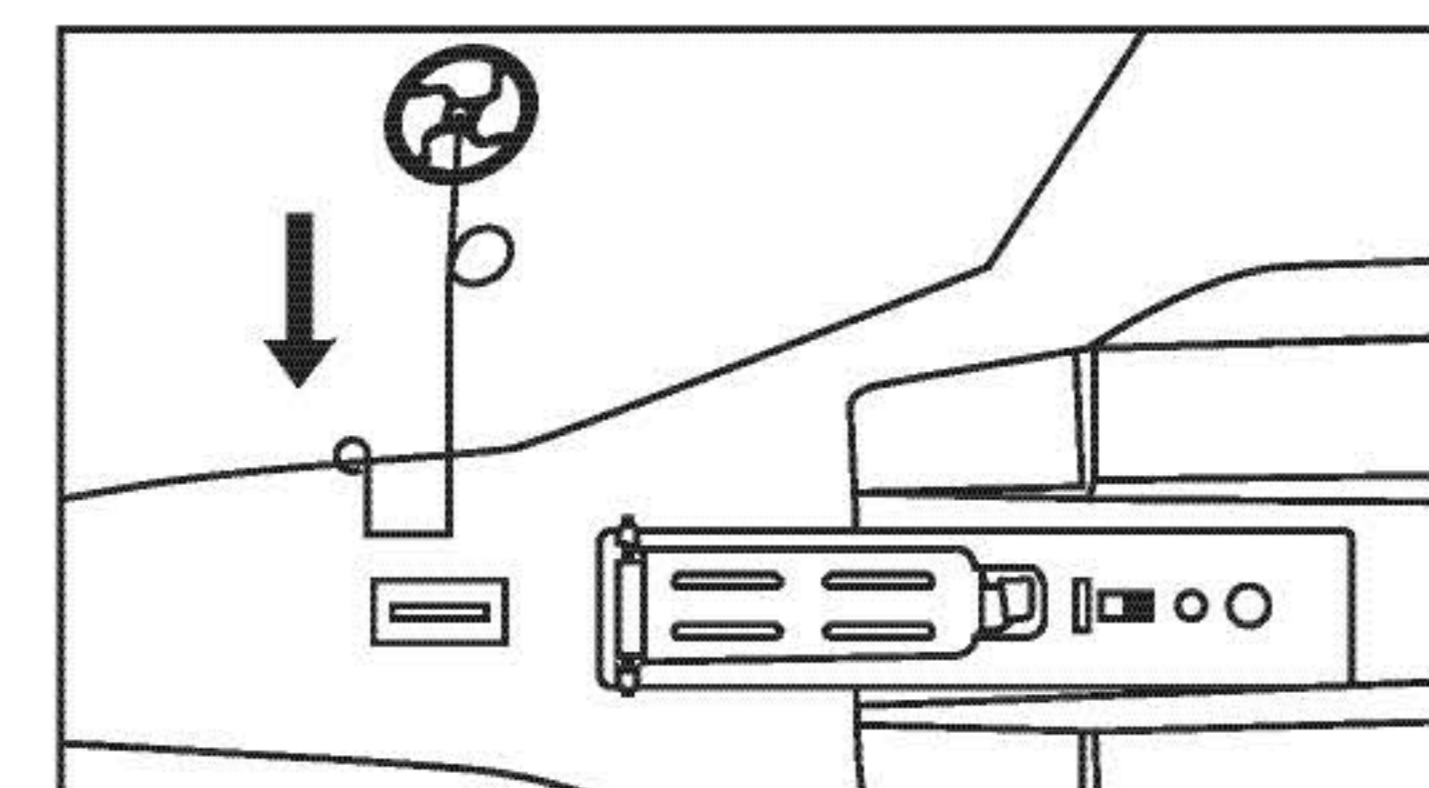
MONTÁŽ:

1. Upevnění směrovek



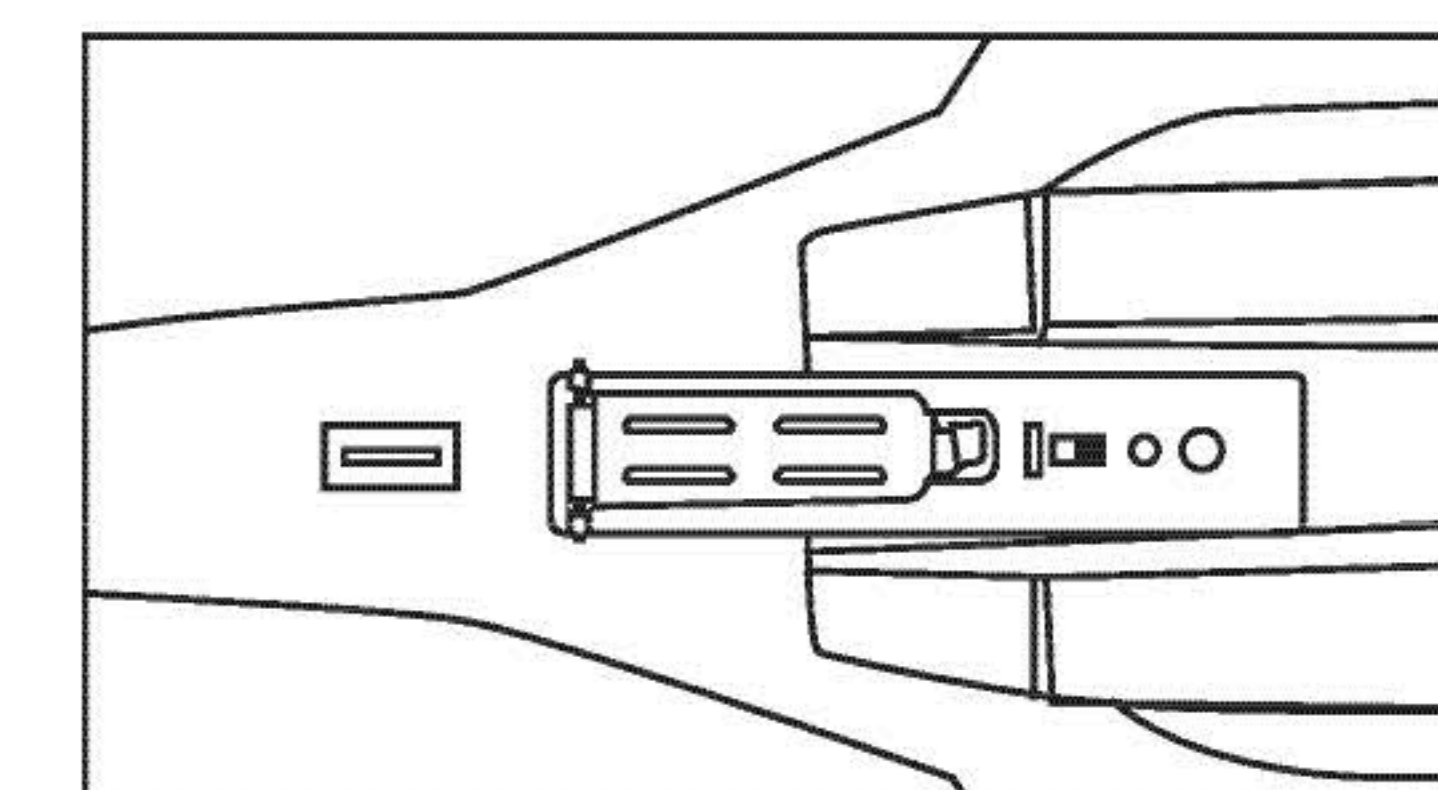
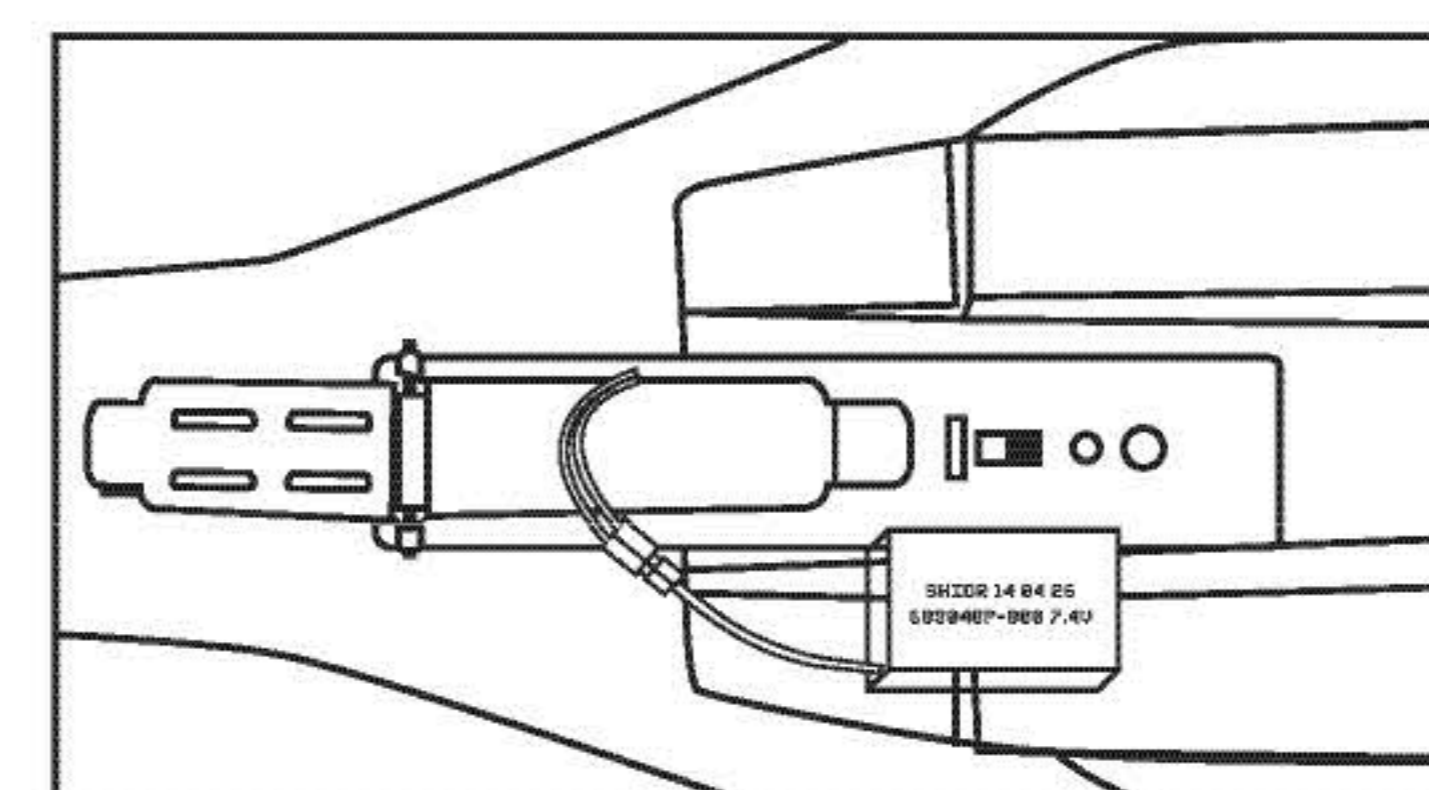
Na hranu směrovek naneste lepidlo a přiložte je na trup letadla podle obrázku. Lepidlo zasychá v závislosti na teplotě a vlhkosti prostředí 10 – 30 minut.

2. Upevnění podvozku



Přistávací podvozek připevněte na trup letounu podle obrázků.

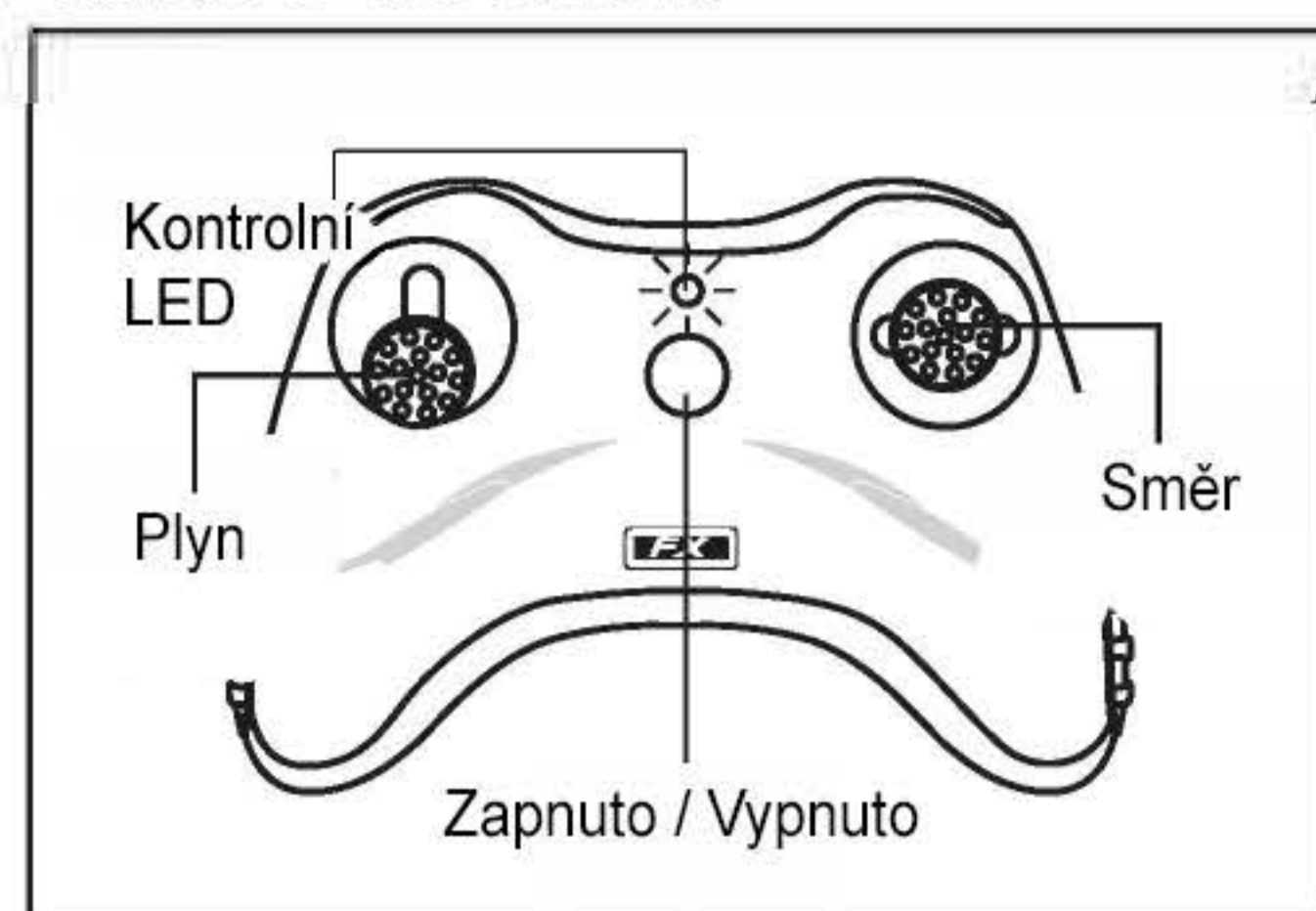
3. Instalace baterie



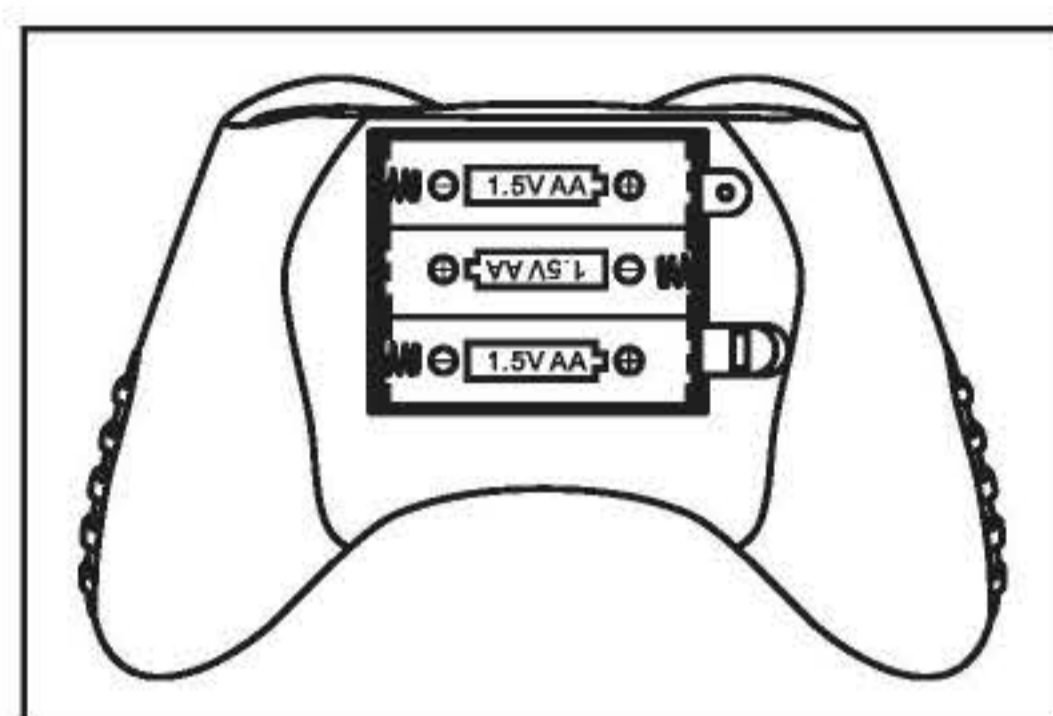
Vložte baterii do letounu a uzavřete prostor krytem baterie podle obrázku.

DÁLKOVÉ OVLÁDÁNÍ:

Funkce tlačítek



Upozornění na nízký stav baterie:
Po synchronizaci signálů kontrolka stále bliká. Před dalším používáním vyměňte prosím baterie v dálkovém ovládní.

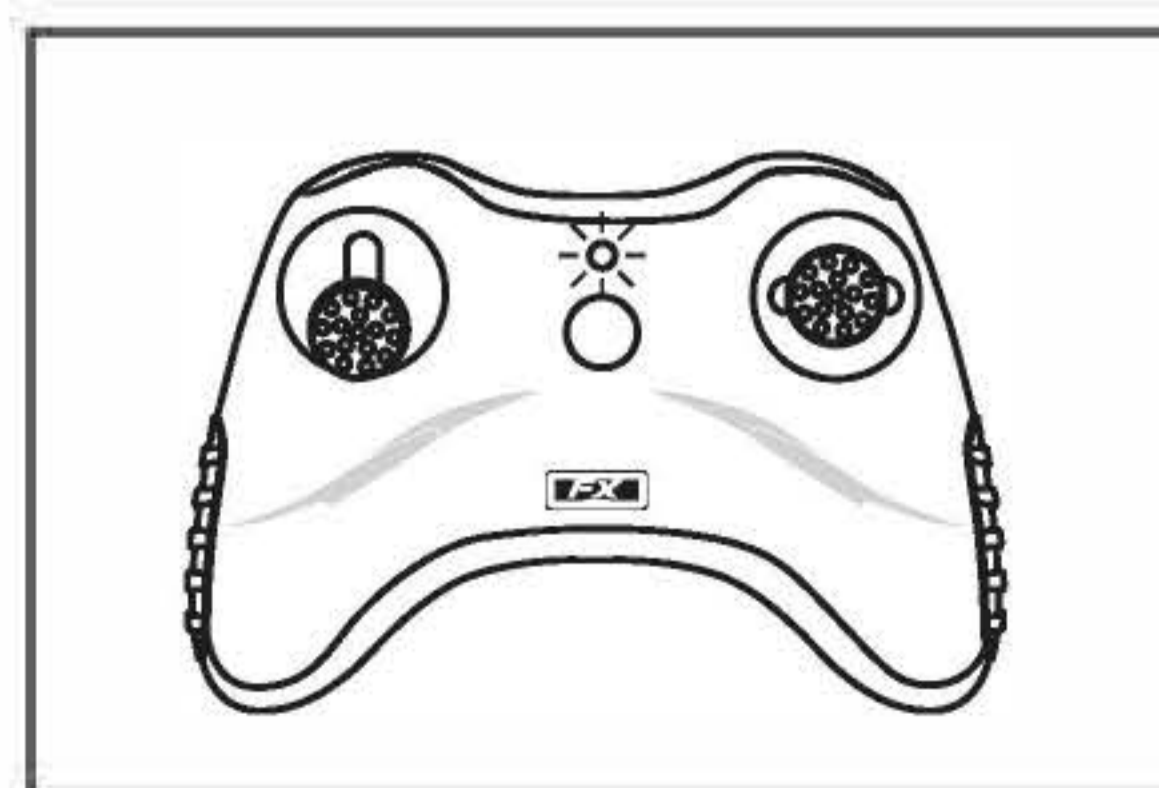
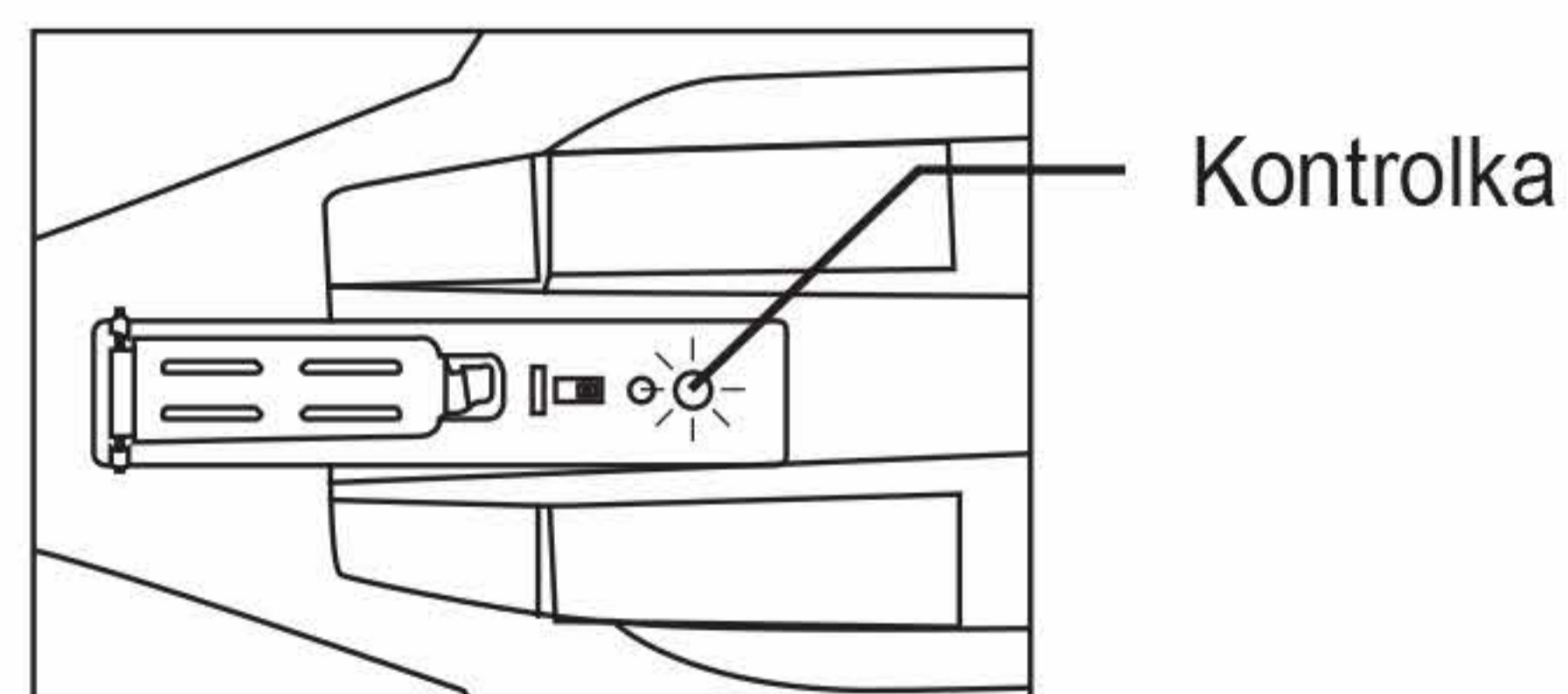


1.5V AA
3 AA baterie nejsou součástí balení

Pozor:
Nekombinujte různé druhy baterií nebo staré baterie s novými. Dbejte na dodržování +/- polaritu baterií.

SYNCHRONIZACE V PÁSMU 2.4GHz:

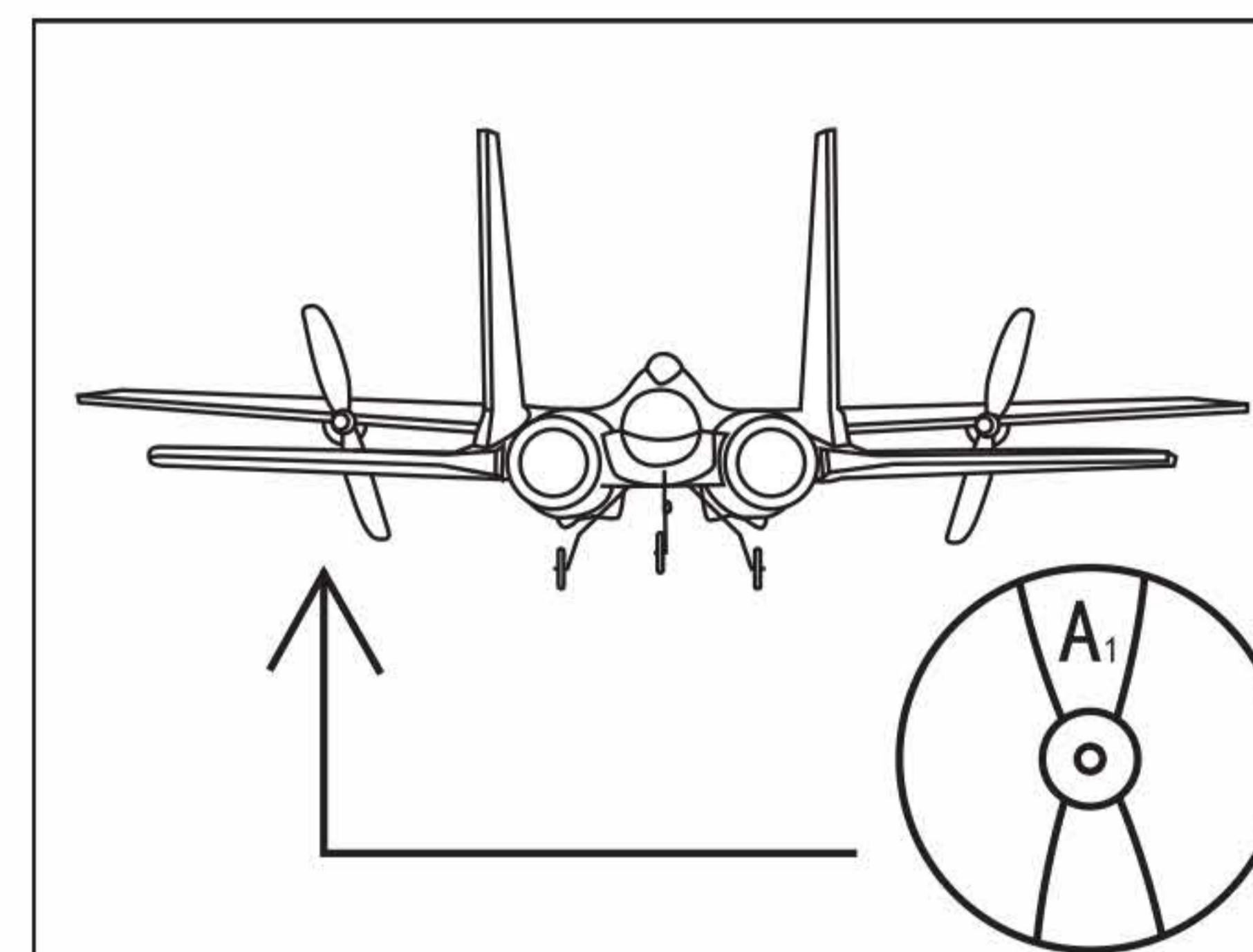
- 1) Zapněte letadlo, kontrolka na letadle bude blikáním signalizovat párování s ovladačem.
- 2) Plynovou páčku stlačte do co nejspodnější pozice a zapněte dálkové ovládní. Kontrolka na ovladači blikáním indikuje párování s letadlem.
- 3) Jakmile kontrolky na letadle a ovladači přestanou blikat a zůstanou svítit, spárování proběhlo úspěšně. Nyní můžete ovládat letadlo.



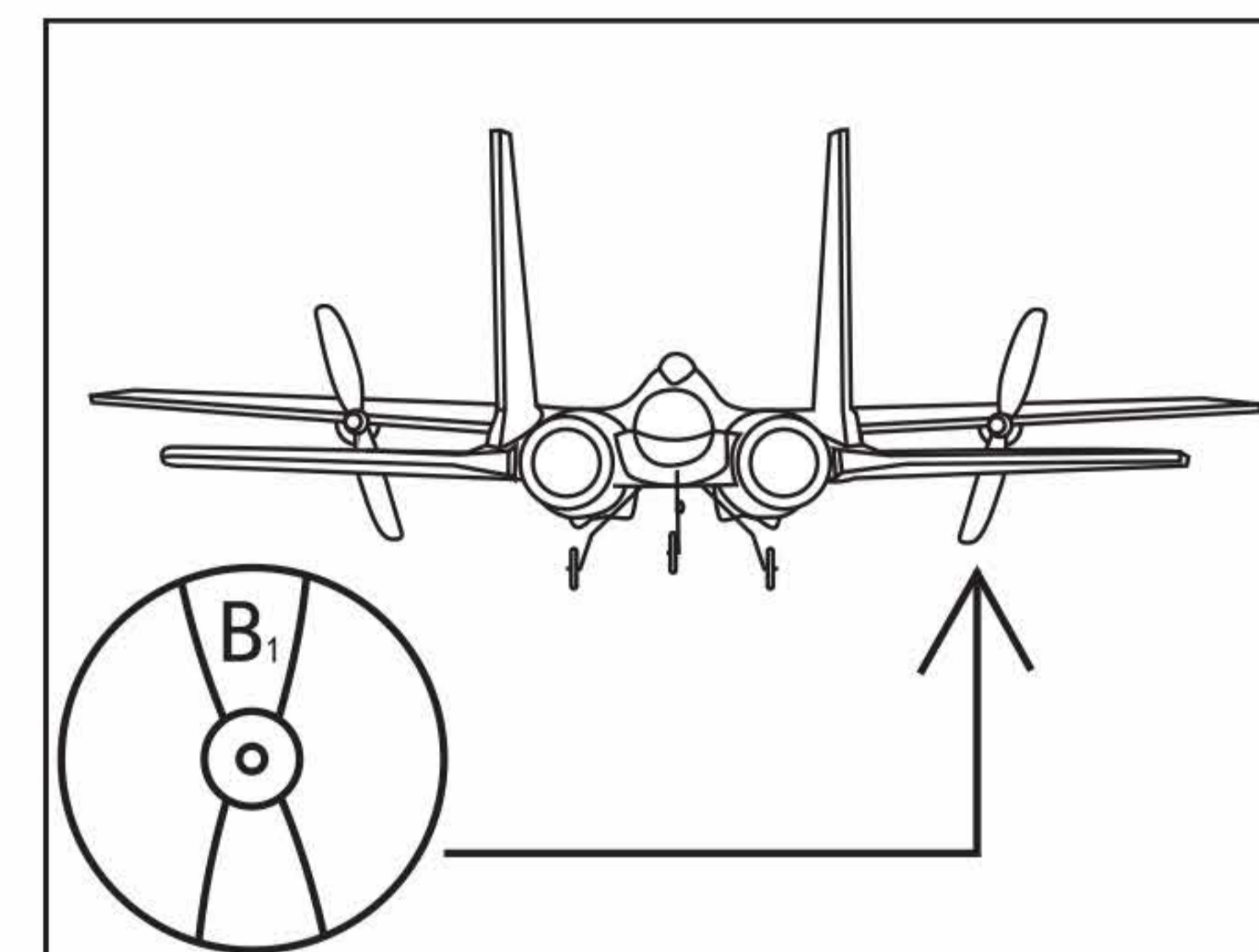
Kontrolka na ovladači blikáním signalizuje párování s ovladačem.
Kontrolka na letadle svítí: Párování proběhlo úspěšně.

VÝMĚNA VRTULÍ:

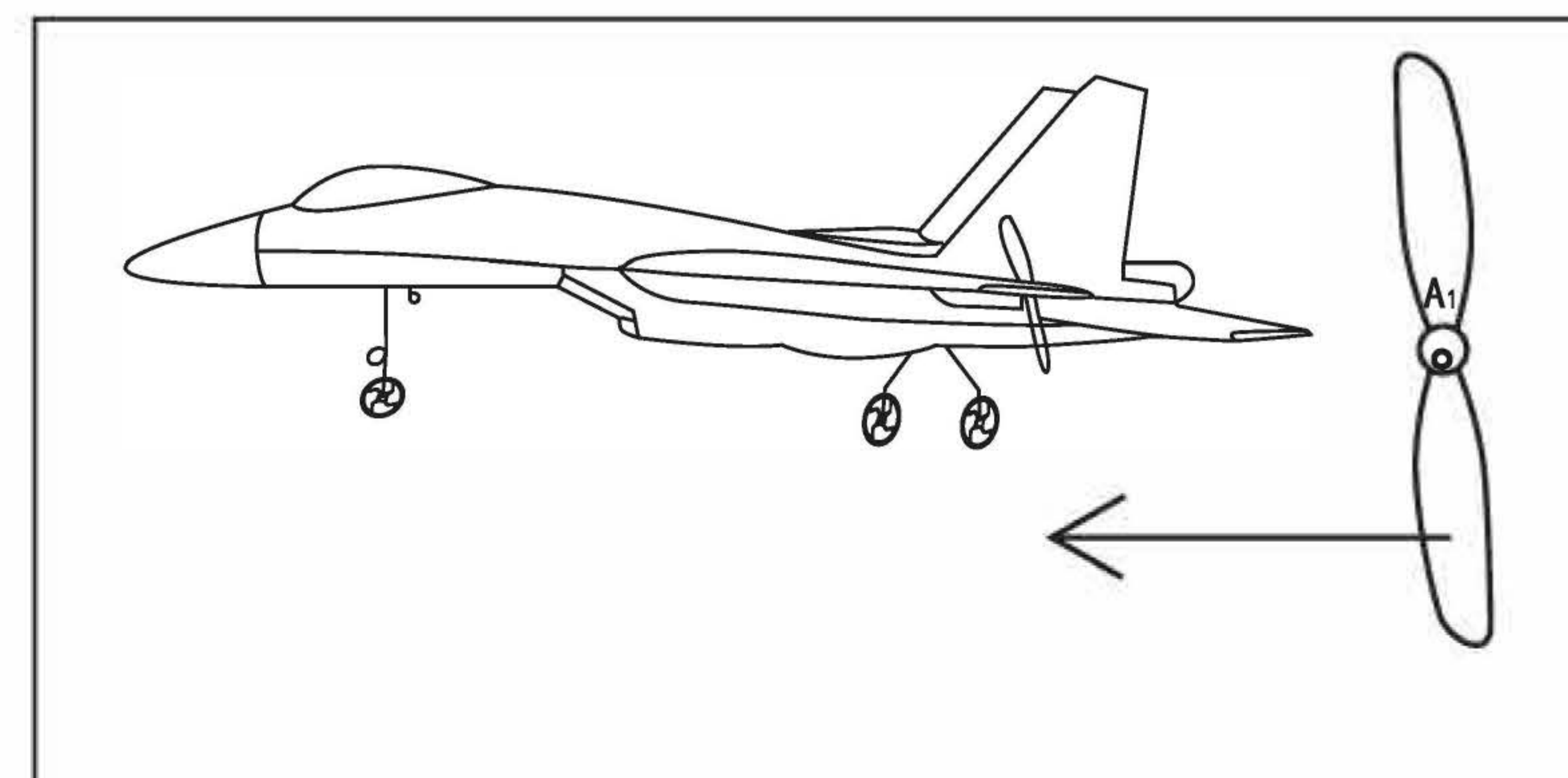
Pro případ, že by se vrtule zlomily nebo ohnuly následkem nárazu či neopatrné manipulace, jsou v balení dodávány náhradní. Při výměně pečlivě hlídejte správnou orientaci lopatek vrtulí (viz obrázek).



Vrtule s označení A1 nebo A2 patří na levou stranu letadla.



Vrtule s označení B1 nebo B2 patří na pravou stranu letadla.



Pozor: Strana s označením vrtule musí směřovat k špičce letadla.

C. Změna směru letu

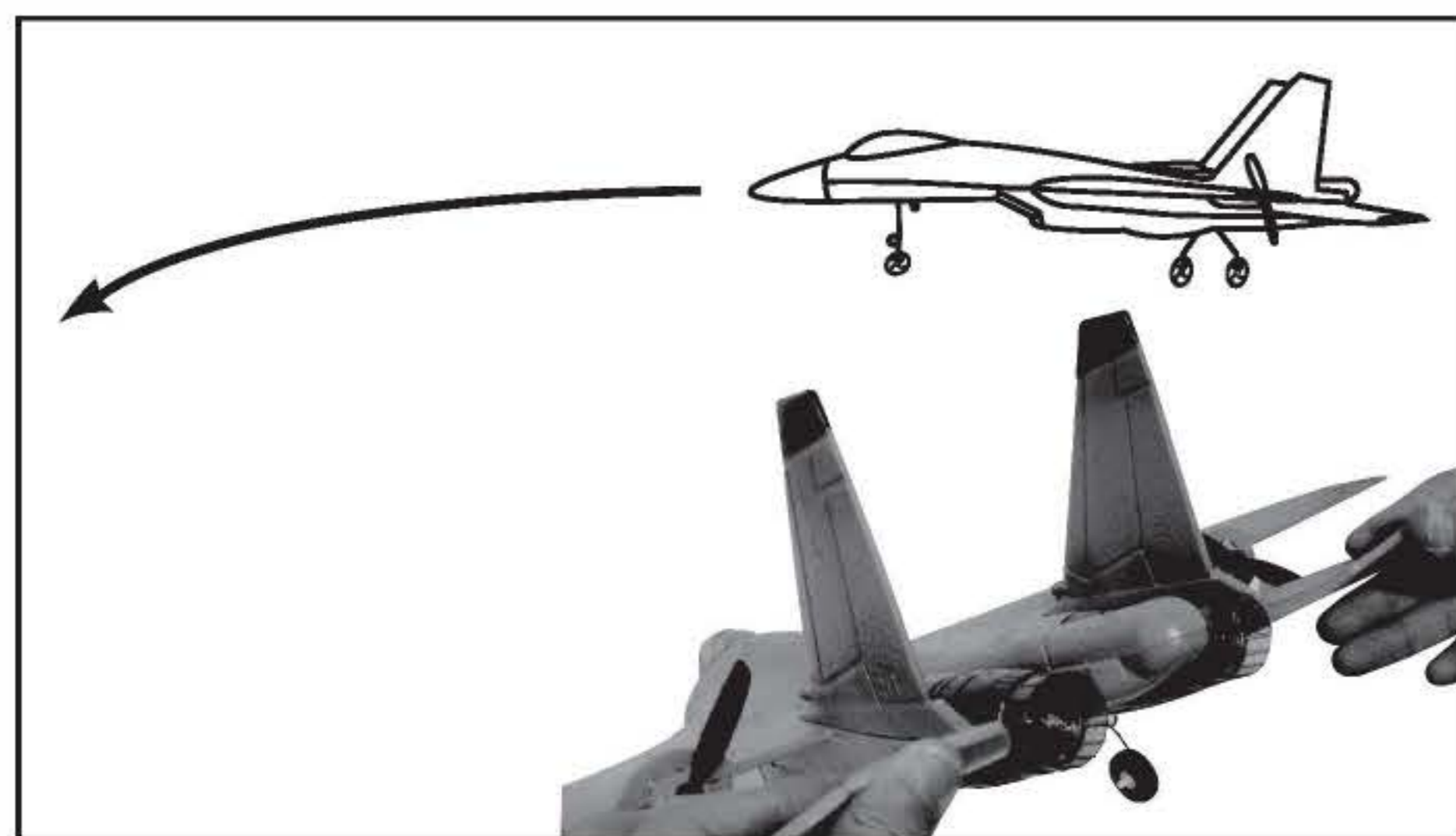
Zatáčení ovládáte pravým ovladačem. Při změně směru letu na něj netlačte, ale pouze s ním mírně posunujte - ťukajte - jedním prstem. Při trvalém tlaku na páčku se letadlo může dostat do nebezpečné spirály a poškodit se pádem na zem nebo nárazem do stromu atp. Nejrychleji letadlo létá po větru, proti větru je pomalejší. Při obrazech do opačného větrného proudění klade letadlo mnohem vyšší odpor a na směrovou páčku musíte proto ťuknout několikrát.

D. Přistávání

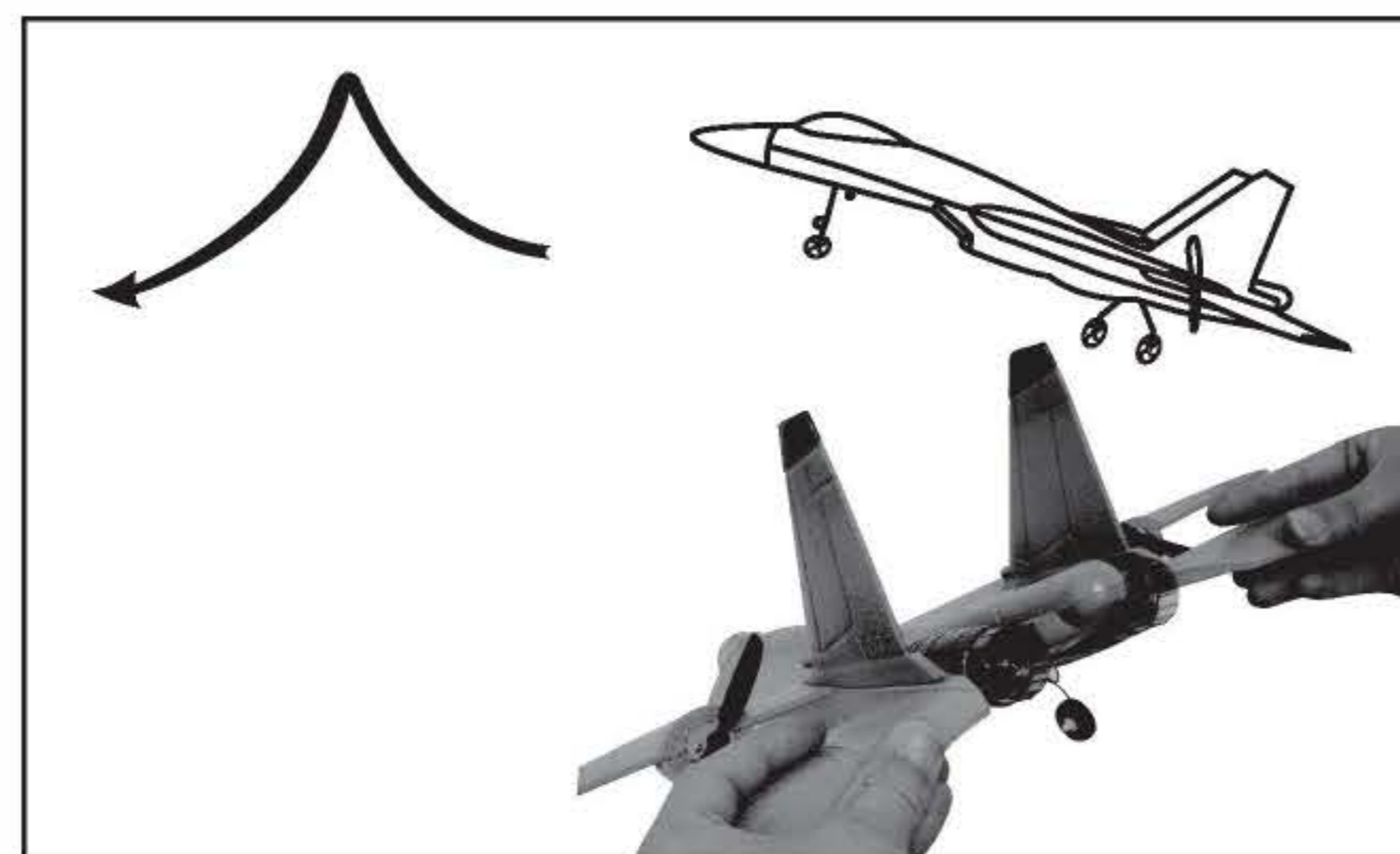
Pakliže letadlo po přidání plynu na maximum nestoupá, znamená to, že baterie v letadla je slabá. Doporučujeme co nejrychleji přistát. Otočte se s letadlem proti větru a jemnou manipulací páčkami ho přiblížte k zemi pro čisté přistání.

ÚPRAVA LETADLA:

1) Špička je příliš lehká / těžká

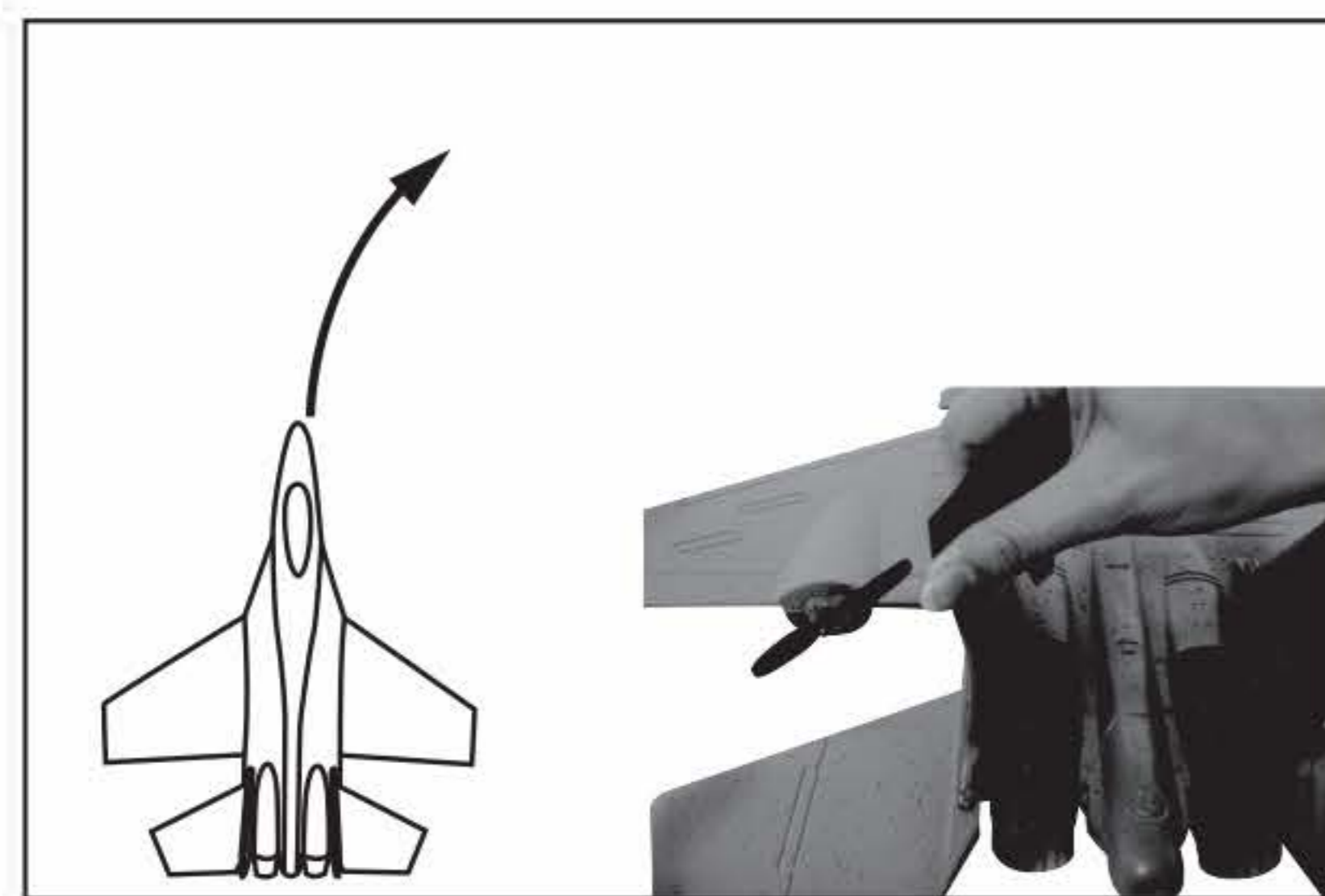


Pakliže je špička příliš těžká, ohněte horizontální směrovku nahoru.

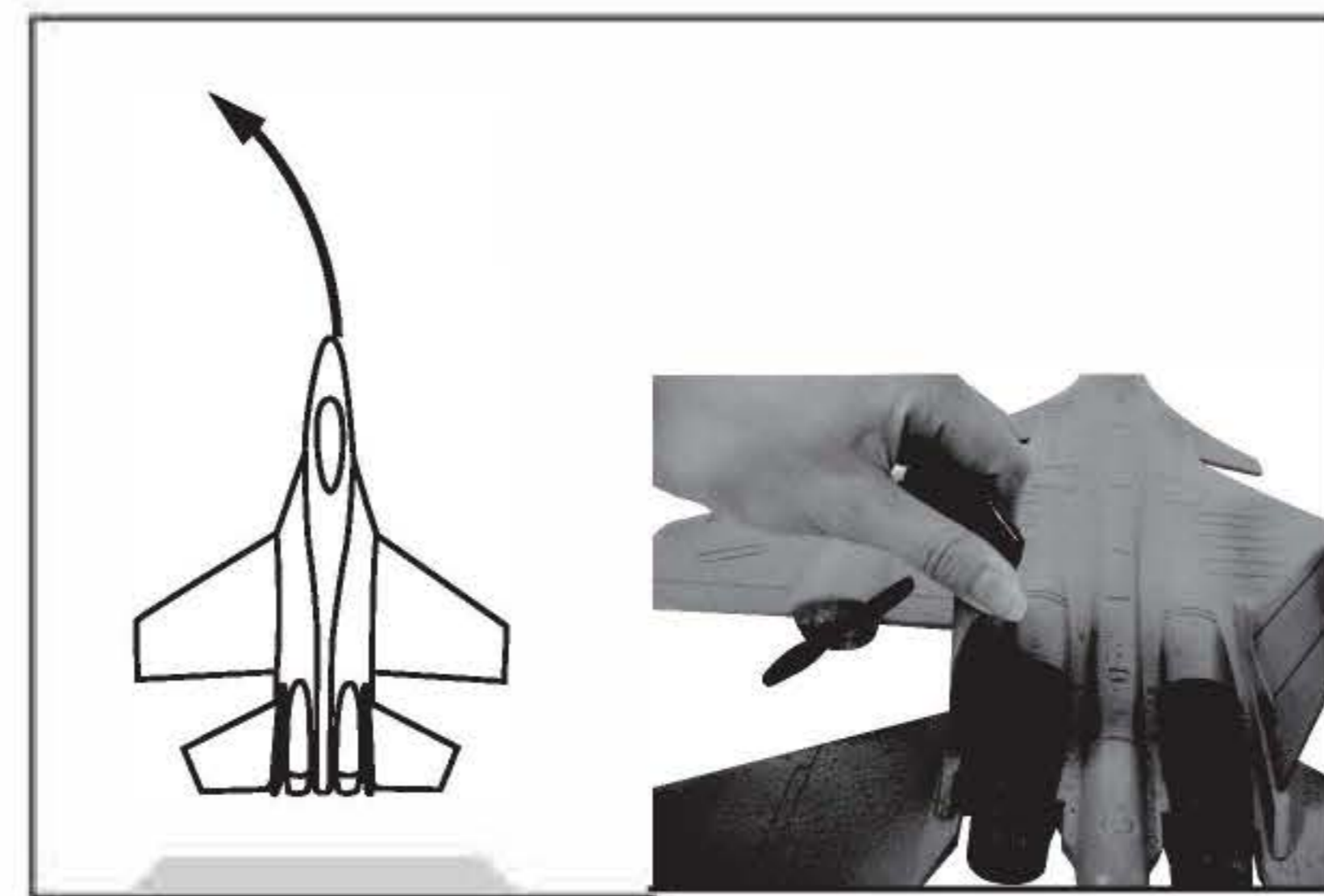


Pakliže je špička příliš lehká, ohněte horizontální směrovku dolů.

2) Letadlo neletí rovně

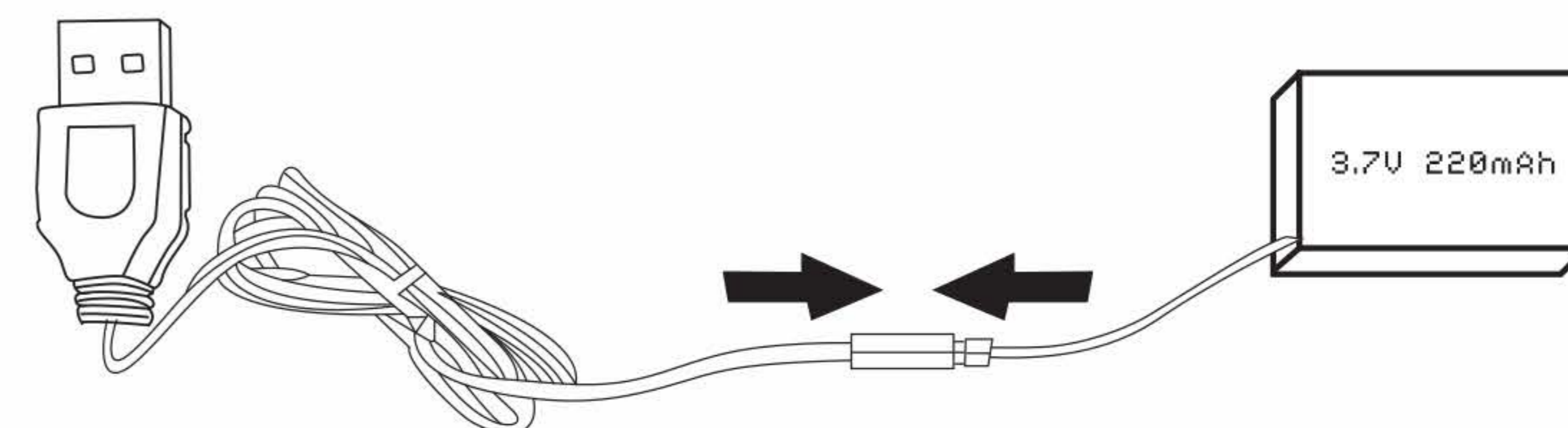


Při stáčení letadla doprava ohněte vertikální směrovku doleva.



Při stáčení letadla doleva ohněte vertikální směrovku doprava.

NABÍJENÍ BATERIÍ:



- 1) Spojte zástrčku na baterii s nabíjecím USB kabelem. USB kabel zapojte do zdroje elektrického napětí. Blikání červené LED signalizuje probíhající nabíjení.
- 2) Nabíjecí proces trvá zhruba 40 minut. Jakmile kontrolka na USB přestane blikat, je baterie nabitá.
- 3) V případě neustálého blikání kontrolky na USB je buď baterie nebo USB poškozeno. Okamžitě rozbitý díl vyměňte.

VAROVÁNÍ:

- Nabíjet baterie smí pouze dospělý.
- Nenabíjejte baterie v blízkosti hořlavých a výbušných látek.
- Pakliže se na baterii objeví vyboulení nebo jiné nepravidelnost, okamžitě ji přestaňte používat.
- Po ukončení letu vyjměte baterii z letadla a udržujte ji na odděleném místě.

JAK LÉTAT:

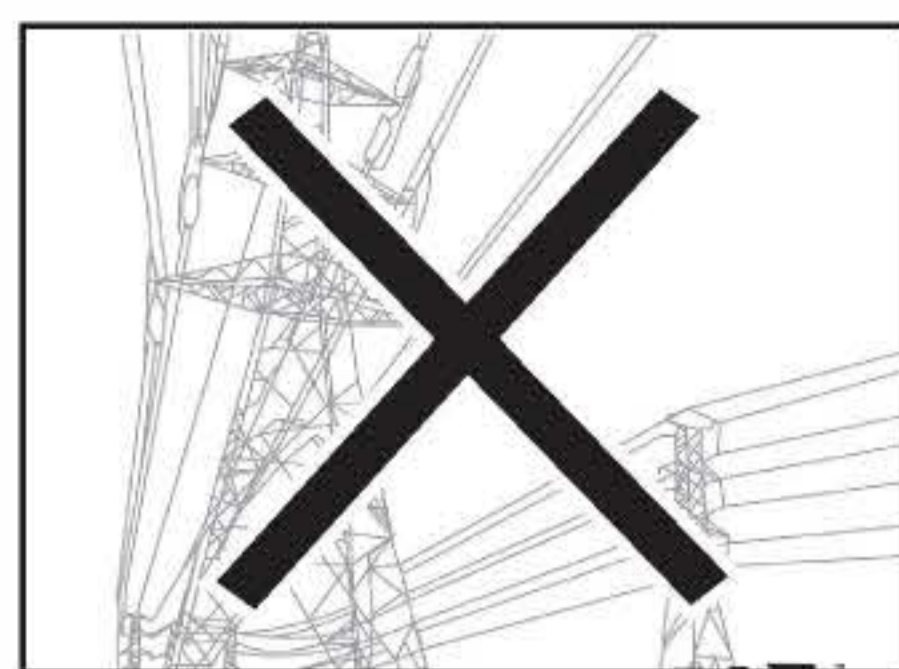
1) Podmínky pro létání



Nelétejte ve větru



Nelétejte v dešti a sněhu



Nelétejte poblíž vedení vysokého proudu



Nelétejte nad větším množstvím lidí



Nelétejte u vysokých budov

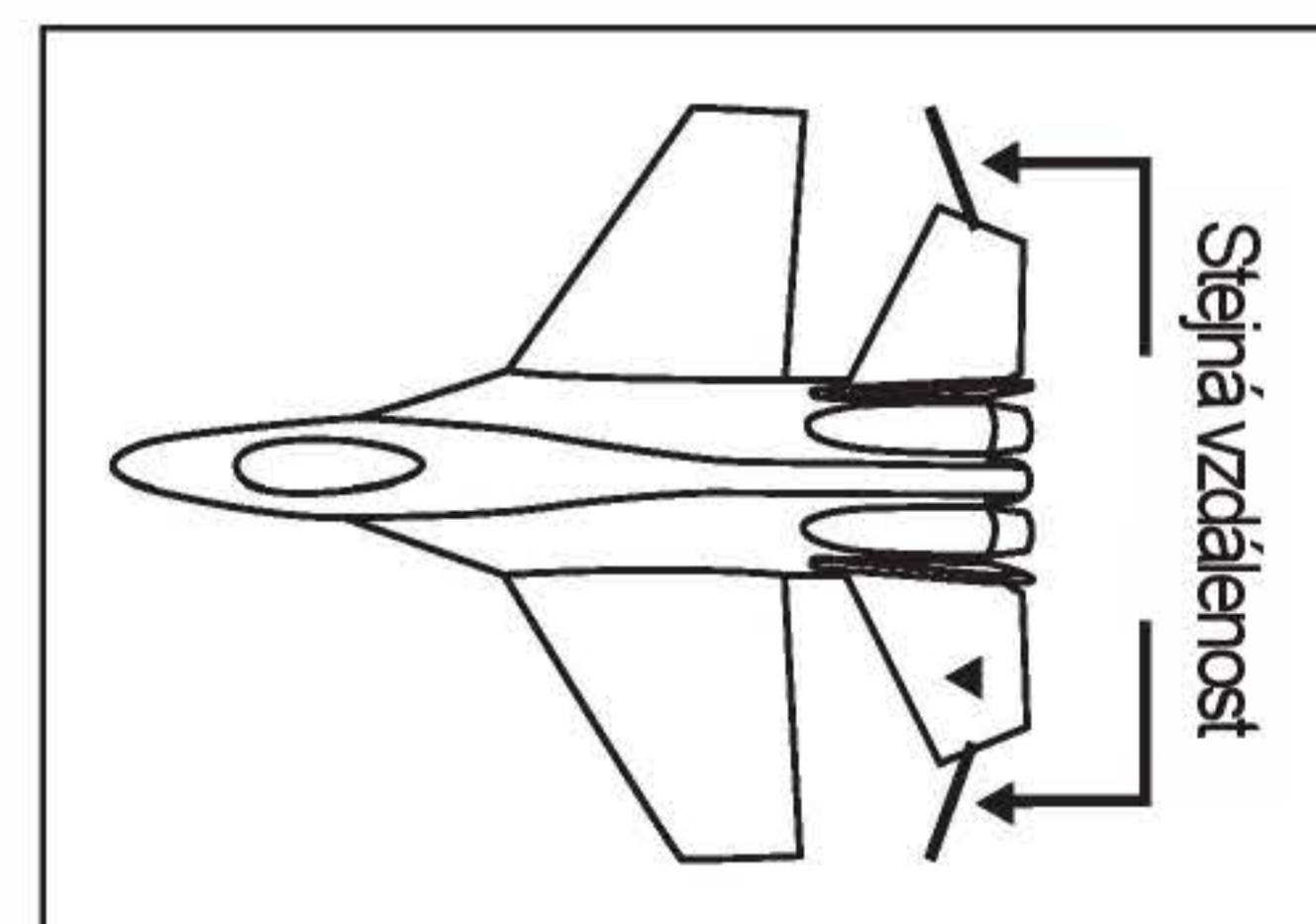
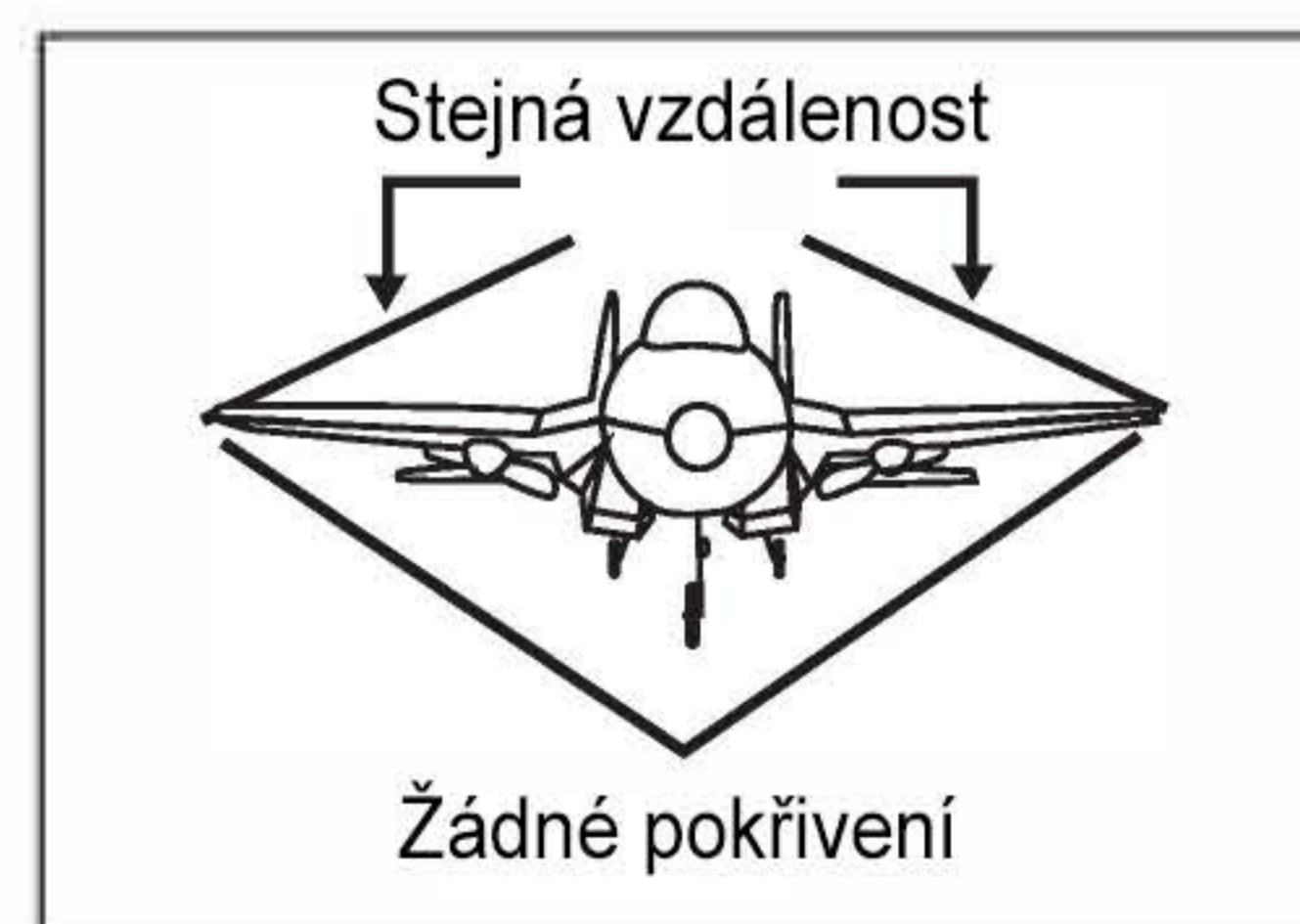


Pozor při létání nad vodními plochami

2) Příprava

- Dobijte baterii na plnou kapacitu. Vložte baterii do letadla a upevněte kryt baterie na příslušné místo.
- Ujistěte se, že baterie v dálkovém ovládní jsou plně nabity.
- Zapněte letadlo a ovladač, vyčkejte na spárování.
- Přidejte jemně plyn, abyste ověřili funkčnost vrtulí.
- Zkontrolujte, že letadlo není poškozené.

Vaše letadlo je nyní připraveno ke startu.



3) Ovládání

A. Start ze země

Položte letadlo na rovnou a volnou plochu s předkem proti směru větru. Postupně přidávejte plyn, dokud se letadlo smýknutím neodstartuje od země. Jakmile se dostane do určité výšky, můžete ubrat plyn a ovládat směr letu na pravé páčce.

B. Start z ruky

Držte letadlo v ruce a přidejte plyn. Jakmile se vrtule roztočí, vyhodte letadlo do vzduchu obloukem proti směru větru. Plynovou páčkou ovládáte výšku a pravou páčkou směr letu.

