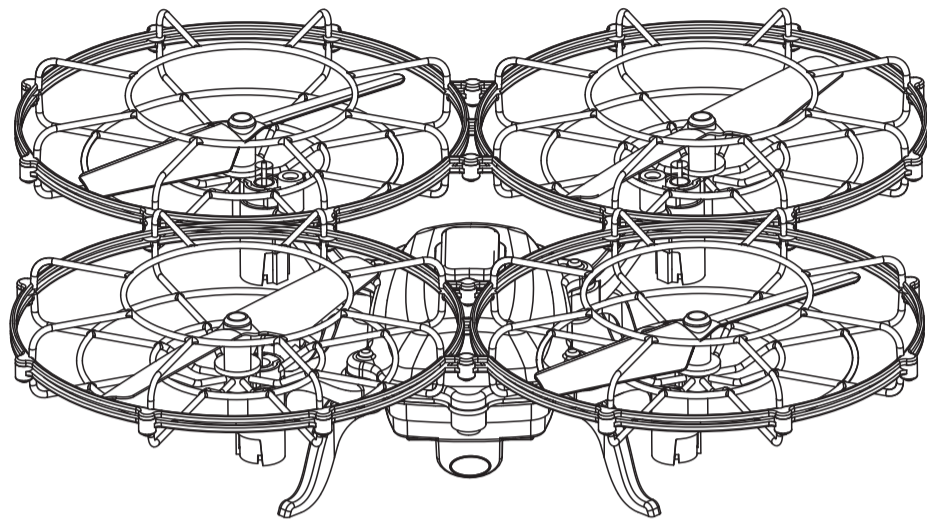


INSTRUKCJA OBSŁUGI Sub-Drone

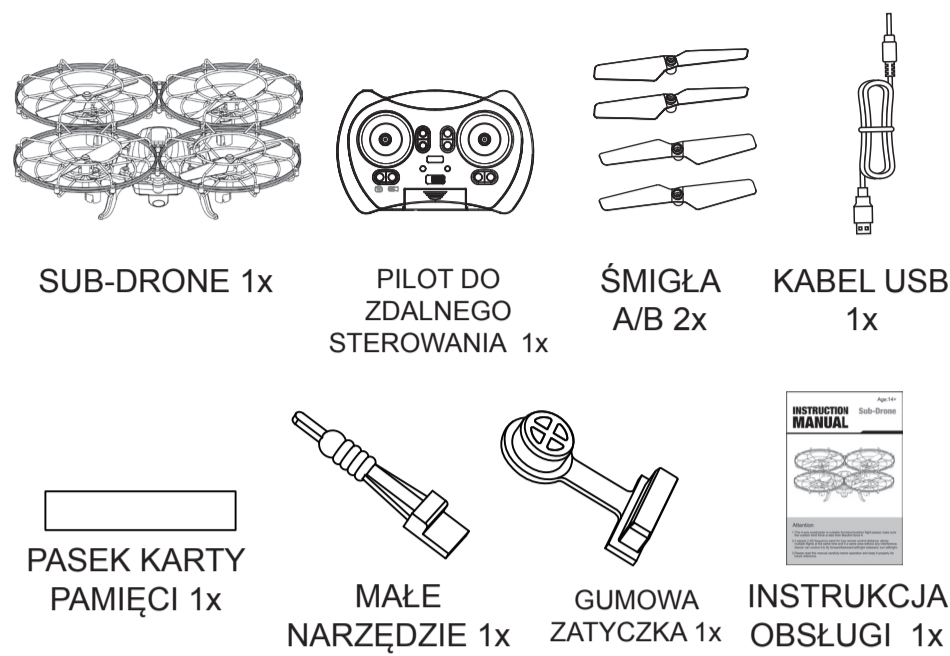


Dziękujemy, że wybrałeś nasz produkt! Przed pierwszym startem prosimy dokładnie przeczytać poniższą instrukcję, która zaznaczy Cię ze sterowaniem i konserwacją drona. Instrukcję zachowaj w razie potrzeby.

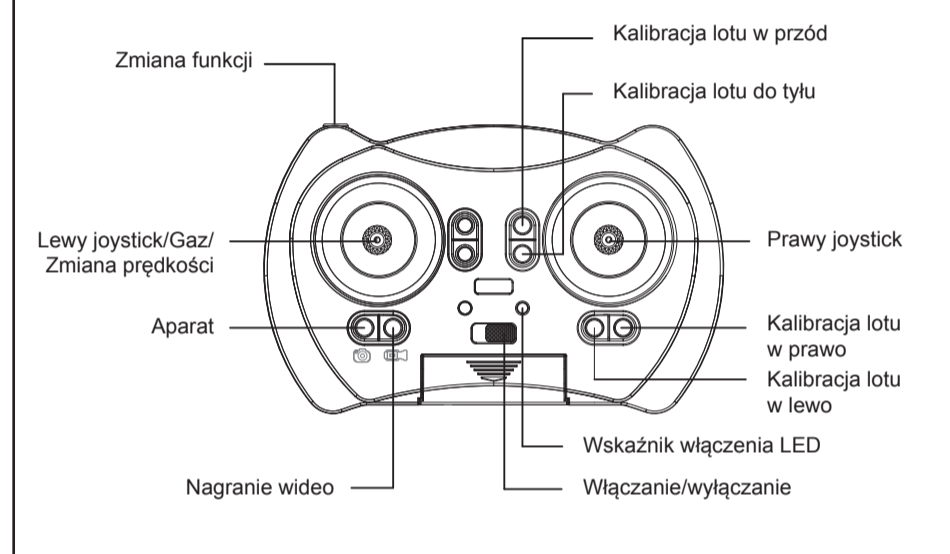
ZASADY BEZPIECZEŃSTWA I OSTRZEŻENIA

1. Przed użyciem dokładnie przeczytaj tę instrukcję. Steruj Sub-Dronem jedynie zgodnie z podanymi zaleceniami.
2. Utrzymuj drobne elementy drona poza zasięgiem małych dzieci, żeby nie doszło do ich uszkodzenia.
3. Sub-Drone ani jego baterie nie powinny być wystawiane na wysokie temperatury, nie kładź ich w pobliżu źródeł ciepła.
4. Bezpieczną odległością drona od pilota i innych osób jest 1 metr. Polecamy utrzymywać odległość 2 metrów od ludzi.
5. Nie otwieraj ani nie naprawiaj Sub-Drona.
6. Dzieci mogą pilotować dron jedynie pod opieką osoby dorosłej.
7. Maksymalny zasięg pilota bezprzewodowego to ok. 30 metrów.

ZAWARTOŚĆ ZESTAWU

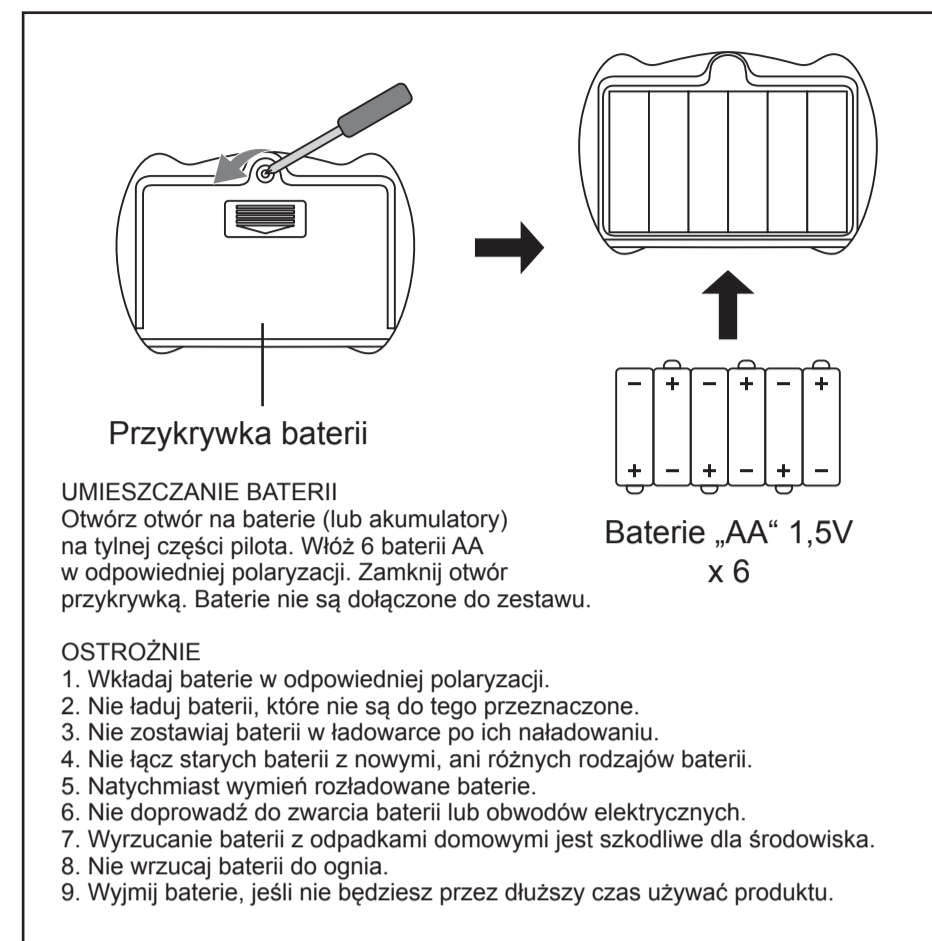


OPIS NARZĘDZI STEROWANIA

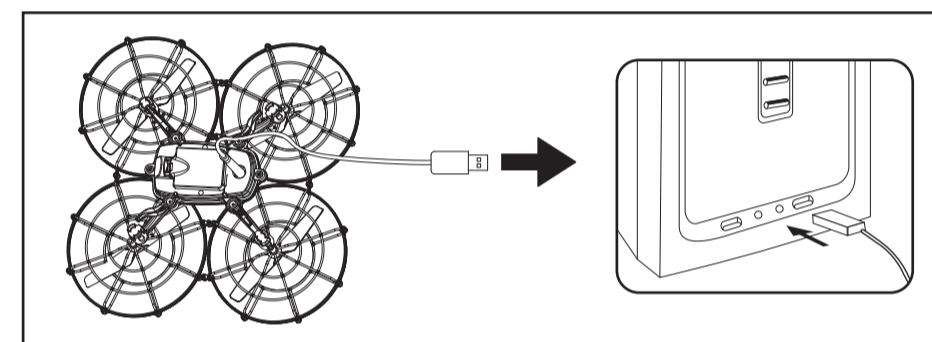


-2-

UMIĘSZCZENIE BATERII W PILOCIE



WYMIANA BATERII W DRONIE



-3-

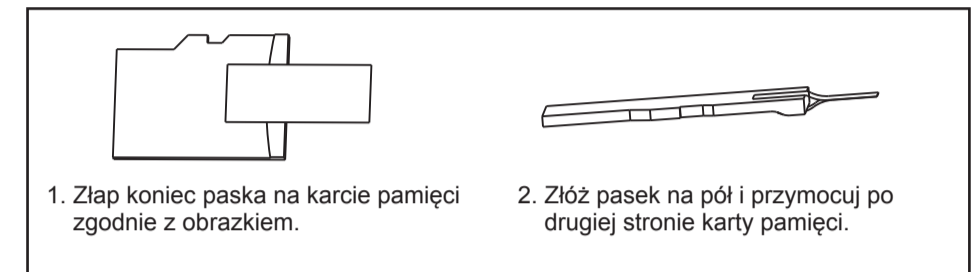
ŁADOWANIE BATERII DO SUB-DRONA

1. Wyłącz dron przesuważąc przełącznik na OFF.
2. Kabel USB podłącz do źródła napięcia elektrycznego, np. do komputera.
3. Drugi koniec kabla podłącz do drona. Wskaźnik LED na dronie zacznie świecić.
4. Jedno ładowanie trwa ok. 90 minut. Wskaźnik LED zgaśnie, kiedy baterie będą w pełni naładowane.
5. Dron używa akumulatora 3,7V Li-Po. Czas lotu po jednym ładowaniu to ok. 5 minut.

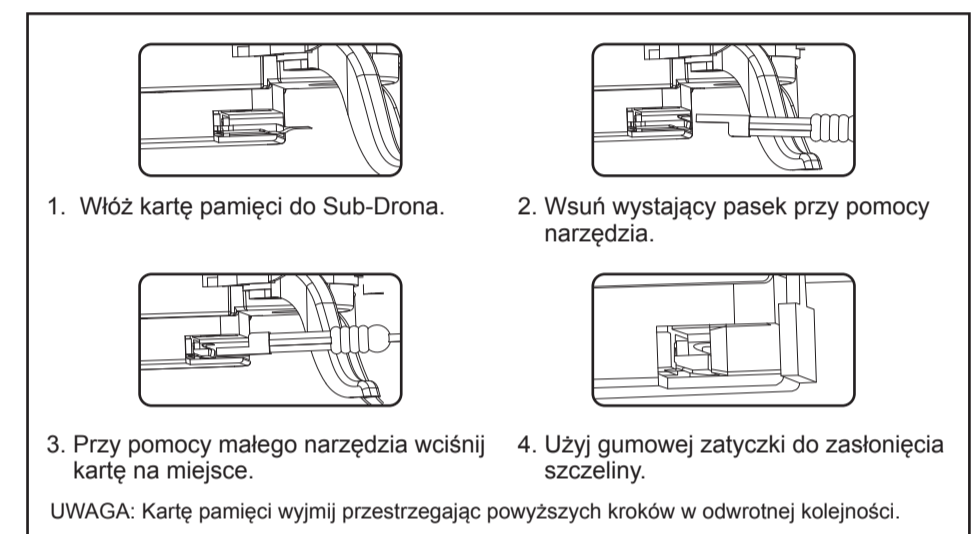
OSTRZEŻENIE

Jeśli nie używasz Sub-Drona, wyłącz go, żeby uniknąć niepotrzebnego rozładowania baterii. Jeśli dron nie jest używany, a jest włączony, obciąża baterię. Do ładowania używaj jedynie źródeł elektrycznych przeznaczonych do twojej sieci elektrycznej.

PRZYKLEJENIE PASKA NA KARTĘ PAMIĘCI



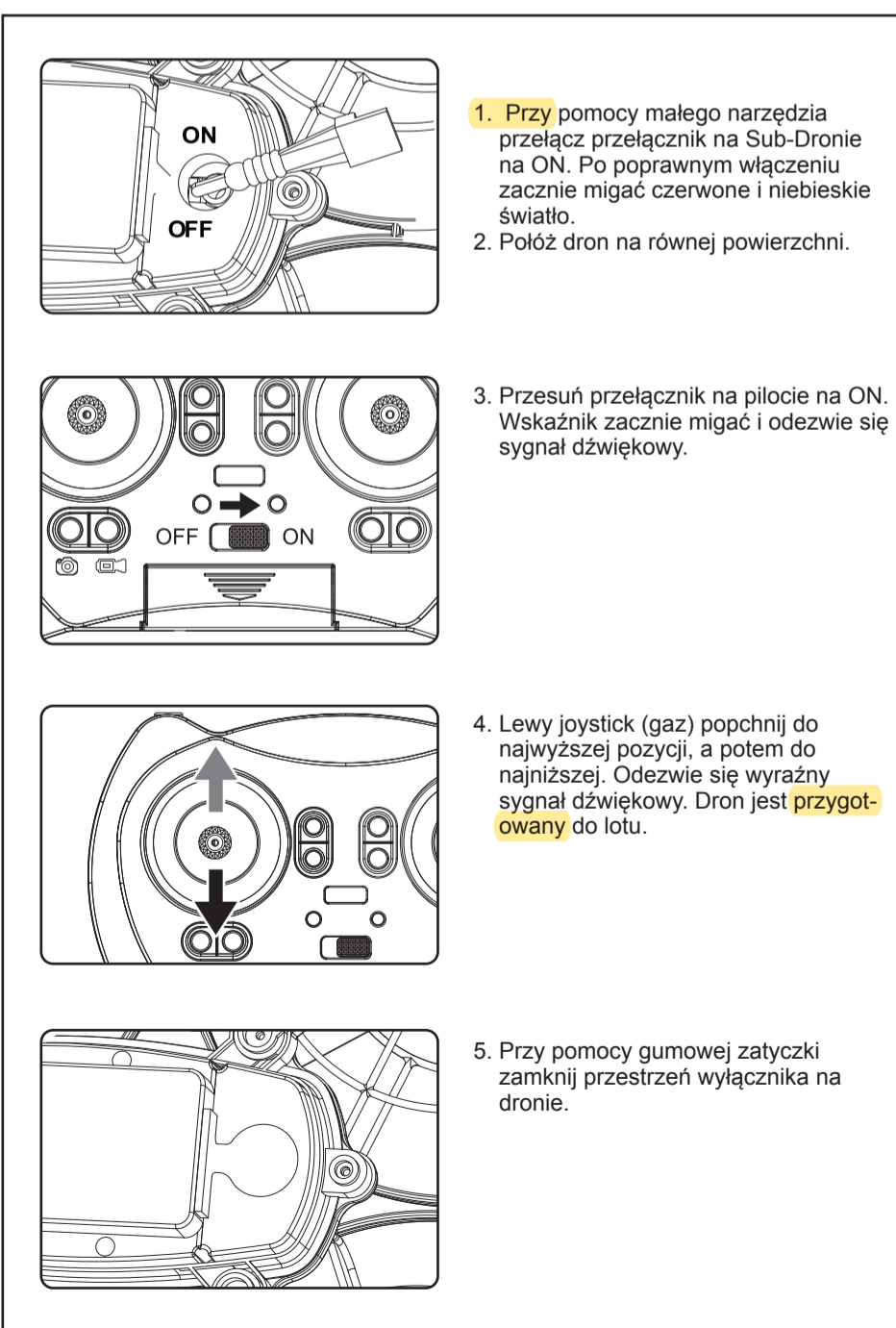
WŁOŻENIE KARTY PAMIĘCI



UWAGA: Kartę pamięci wyjmij przestrzegając powyższych kroków w odwrotnej kolejności.

-4-

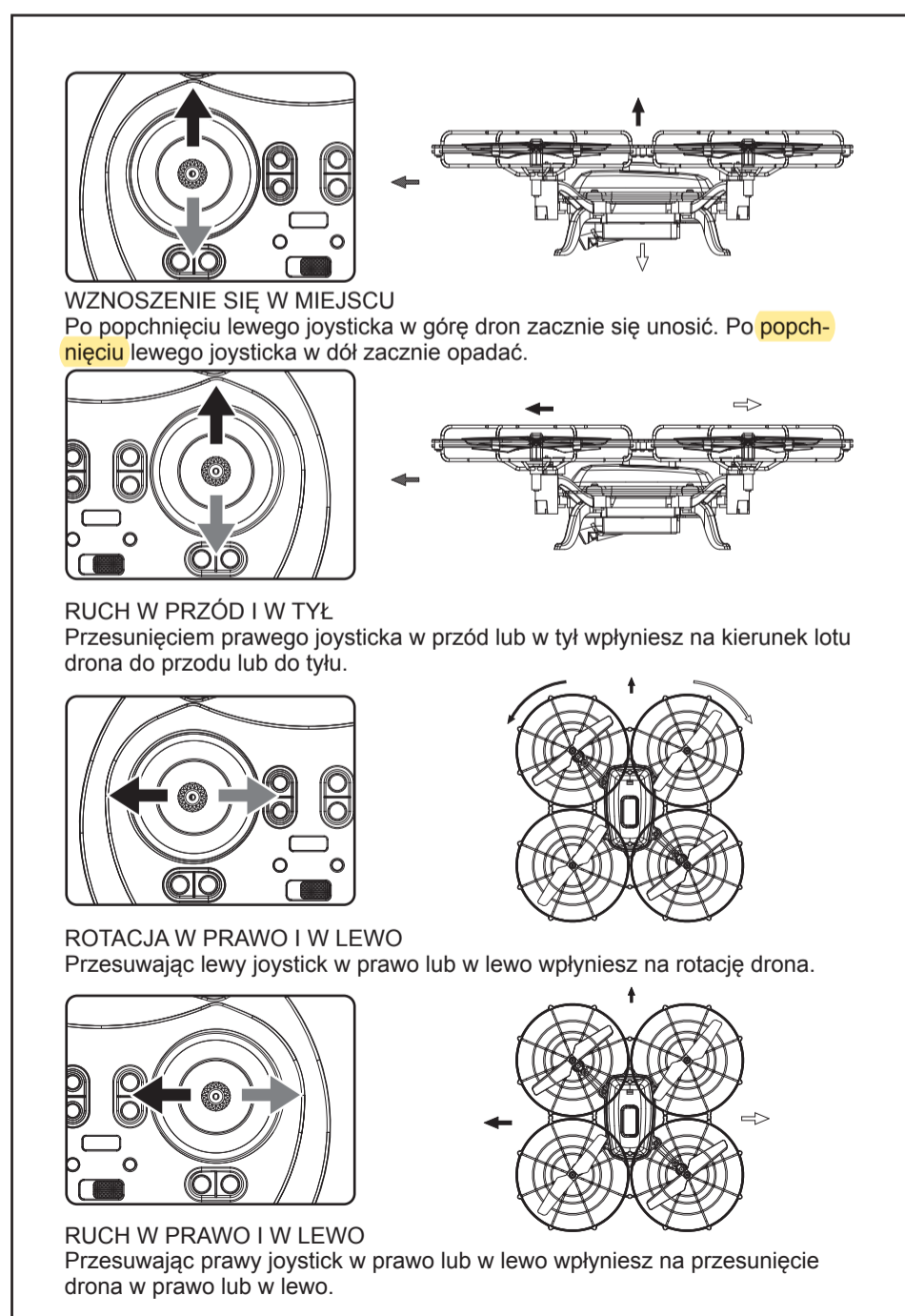
PRZYGOTOWANIE PRZED LOTEM



1. Przy pomocy małego narzędzia przełącz przełącznik na Sub-Dronie na ON. Po poprawnym włączeniu zacznie migać czerwone i niebieskie światło.
2. Połóż dron na równej powierzchni.
3. Przesuń przełącznik na pilocie na ON. Wskaźnik zacznie migać i odezwie się sygnał dźwiękowy.
4. Lewy joystick (gaz) popchnij do najwyższej pozycji, a potem do najniższej. Odezwie się wyraźny sygnał dźwiękowy. Dron jest przygotowany do lotu.
5. Przy pomocy gumowej zatyczki zamknij przestrzeń wyłącznika na dronie.

-5-

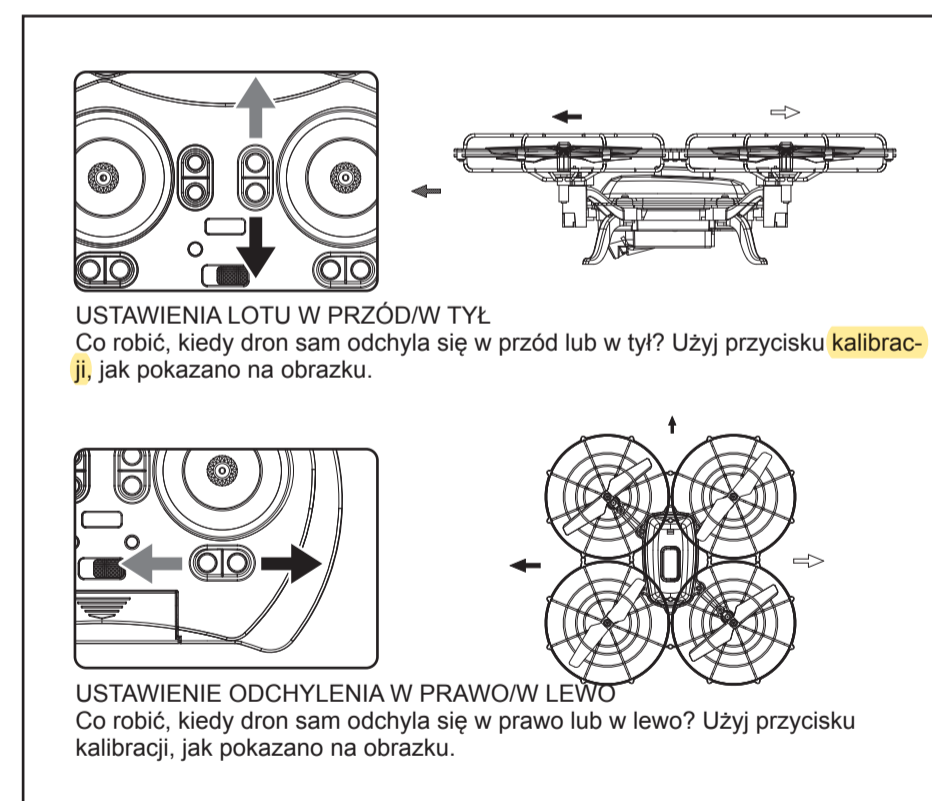
INSTRUKCJE LOTU



- WZNOSZENIE SIĘ W MIEJSCU**
Po popchnięciu lewego joysticka w górę dron zacznie się unosić. Po popchnięciu lewego joysticka w dół zacznie opadać.
- RUCH W PRZÓD I W TYŁ**
Przesunięciem prawego joysticka w przód lub w tył wpłyniesz na kierunek lotu drona do przodu lub do tyłu.
- ROTACJA W PRAWO I W LEWO**
Przesuwając lewy joystick w prawo lub w lewo wpłyniesz na rotację drona.
- RUCH W PRAWO I W LEWO**
Przesuwając prawy joystick w prawo lub w lewo wpłyniesz na przesunięcie drona w prawo lub w lewo.

-6-

KALIBRACJA WŁAŚCIWOŚCI LOTU



- USTAWIENIA LOTU W PRZÓD/W TYŁ**
Co robić, kiedy dron sam odchyła się w przód lub w tył? Użyj przycisku kalibracji, jak pokazano na obrazku.
- USTAWIENIE ODCHYLENIA W PRAWO/W LEWO**
Co robić, kiedy dron sam odchyła się w prawo lub w lewo? Użyj przycisku kalibracji, jak pokazano na obrazku.

ZANURZANIE

1. Zbliż dron tuż nad powierzchnię wody i wyląduj na niej. //ověřit praxi
 2. Naciśnij przycisk zmiany funkcji na pilocie. Silniki dronu zaczną się obracać w odwrotną stronę.
 3. Po popchnięciu lewego joysticka w górę, dron zacznie się powoli zanurzać pod wodę.
 4. Po popchnięciu lewego joysticka w dół, dron zacznie się wynurzać.
 5. Poruszanie prawym joystickiem w przód i w tył steruje kierunkiem drona w przód i w tył.
 6. Poruszanie lewym joystickiem w prawo i w lewo steruje rotacją drona w prawo i w lewo.
 7. Poruszanie lewym joystickiem w prawo i w lewo steruje rotacją drona w prawo i w lewo.
 8. Jeśli dron jest pod wodą i naciśniesz przycisk zmiany funkcji i dodasz gaz, dron automatycznie obróci się w wodzie.
- NOTATKI**
1. Głębokość zanurzenia nie powinna przewyższyć 80 centymetrów i 30 minut.
 2. Zanurzać się można jedynie w warunkach domowych (np. w wannie, basenie itp.).
 3. Jeśli nie planujesz się więcej zanurzać, wyjmij dron z wody i wysusz czystym materiałem.
 4. W przypadku, że do drona dostała się woda, natychmiast go wyłącz, a przed ponownym włączeniem upewnij się, że jest suchy w środku.
 5. Sub-Drone musi być sterowany jedynie zgodnie z zaleceniami podanymi w tej instrukcji.

-7-

OPIS POZOSTAŁYCH FUNKCJI

1. Instrukcje do nagrywania wideo i robienia zdjęć:
 - a. Upewnij się, że w dronie jest karta pamięci.
 - b. Jeśli po włączeniu drona bez przerwy miga niebieskie światło, brakuje karty pamięci lub jest ona źle włożona. Jeśli niebieskie światło świeci bez przerwy, wszystko jest w porządku.
 - c. Naciskając przycisk do nagrywania lub robienia zdjęć wybierzesz tryb nagrywania. Przy robieniu zdjęć, czerwona i niebieska LED migną jednocześnie. Przy nagrywaniu wideo obydwie kontrolki migają. Po skończeniu nagrywania naciśnij ponownie przycisk do odtworzenia wideo. Kontrolki przestaną migać.
 2. Ostrzeżenie o niskim napięciu
Jeśli cztery kontrolki na dronie zaczną migać, jest to ostrzeżenie o słabym stanie baterii. Wyląduj dronem i naładuj baterie.
 3. Ochronnik przepięciowy
Po uderzeniu dronem w przeszkodę lub po upadku, przyływ elektryczności do silników jest przerwany. Kontrolki na dronie będą w takim przypadku migać. Wyłącz i ponownie włącz dron i pilota, i kontynuuj lot.
 4. Przełączanie między wysoką i niską prędkością
Lewym joystickiem ustawisz prędkość lotu. Po jego naciśnięciu zwiększysz prędkość. Jedno piknięcie oznacza średnią prędkość, dwa – wysoką.
- UWAGA: Początkującym polecamy latać z niską prędkością i przełączyć na wyższą, kiedy będą się czuli pewnie przy sterowaniu.

ROZWIĄZYWANIE PROBLEMÓW

PROBLEM	PRZYCZYNA	ROZWIĄZANIE
Sub-Drone nie reaguje na pilota	1. Sub-Drone przełączył się do trybu uśpienia. 2. Baterie w pilocie są słabe, kontrolka miga.	1. Naładuj Sub-Drone. 2. Wymień baterie w pilocie.
Sub-Drone reaguje na polecenia pomalutka/niezdarnie	1. Baterie w pilocie są słabe, kontrolka miga. 2. W pobliżu znajduje się pilot do zdalnego sterowania, który przerywa sygnał.	1. Wymień baterie w pilocie. 2. Zmień lokalizację lotu.
Sub-Drone nie nagrywa obrazu/wideo	Karta pamięci nie jest włożona.	Włóż kartę pamięci w odpowiednie miejsce.
Sub-Dronem nie można sterować w wodzie	1. Dron jest zanurzony w warunkach zewnętrznych. 2. W pobliżu znajduje się inny pilot do zdalnego sterowania, który przerywa sygnał.	1. Nie używaj drona na zewnątrz. 2. Zmień lokalizację.

-8-